

IZOLIM & NGJITJE
IZOLUES & ADEZIVË ELASTIKË
nga Sika®

BUILDING TRUST



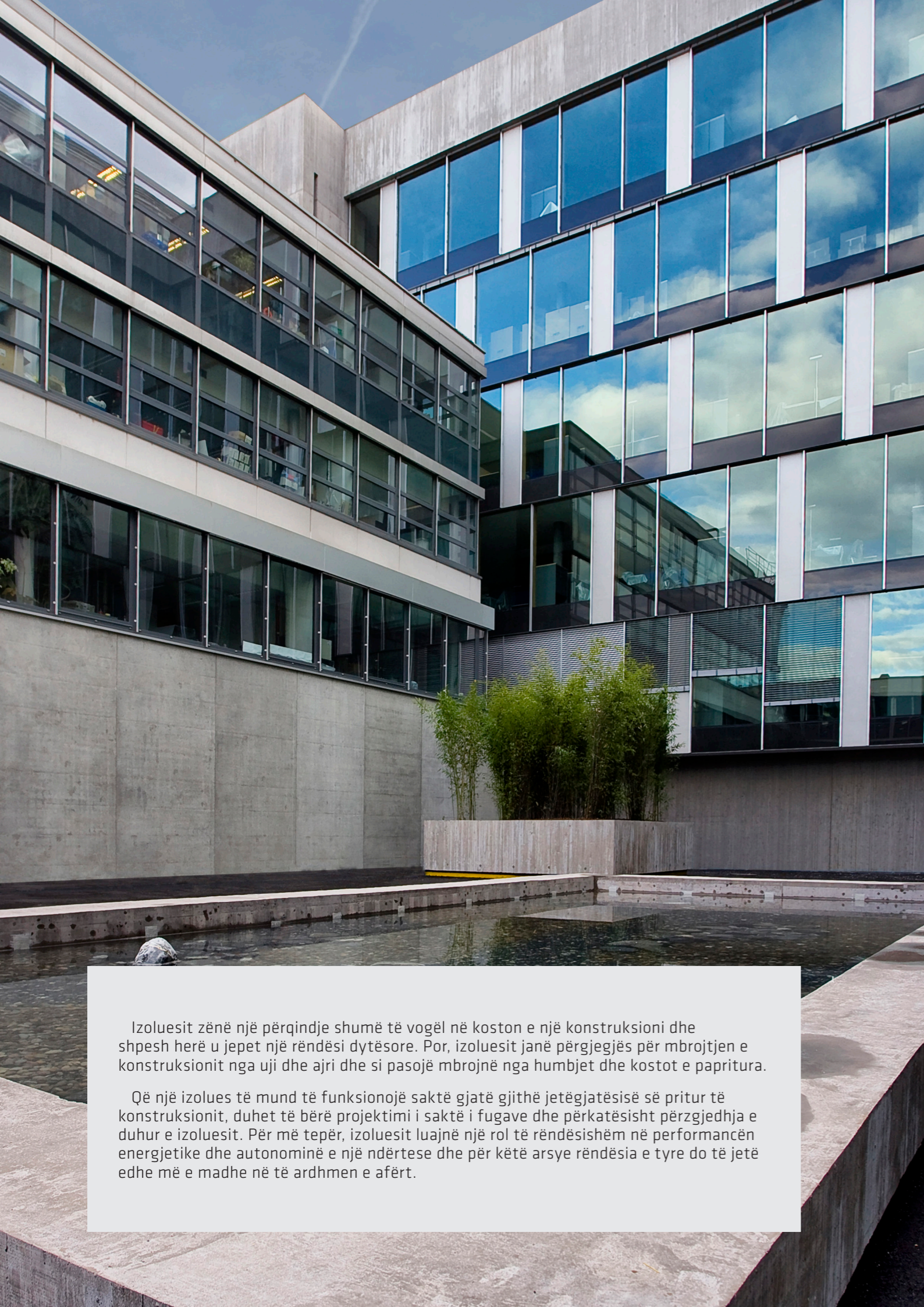


TABELA E PËRMBAJTJES

IZOLIMI ELASTIK	4
NGJITJA ELASTIKE	7
TABELA E PËRZGJEDHJES SË PRODUKTEVE	8
KATALOGU I PRODUKTEVE	10
- Sika® Sanisil®	10
- Sika BlackSeal®-BT	11
- Sikasil®-670 Fire	12
- Sikacryl®-620 Fire	13
- Sikacryl®-200	14
- Sikacryl® Universal Pro	15
- SikaHyflex®-250 Facade	16
- Sikaflex® Pro-3	17
- Sikaflex® Pro-3 SL	18
- Sikaflex®-11FC+	19
- Sikaflex® Construction+	20
- Sikasil®-AC	21
- Sikasil®-C	22
- Sikasil®-Pool	23
- Sikasil® Universal	24
- SikaBond® AT-80	25
- SikaBond®-50 Parquet	26
- SikaBond®-52 Parquet	27
- SikaBond®-54 Parquet	28
- Sikaflex®-111 Stick & Seal	29
- Sikaflex®-112 Crystal Clear	30
- Sikaflex®-118 Extreme Grab	31
- Sikasil® SG-20	32
- SikaBond®-T2	34
- Sika® MaxTack	35
PARIMET E DIMENSIONIMIT TË FUGAVE	36
UDHËZIME APLIKIMI TË IZOLUESVE	38
UDHËZIME APLIKIMI TË IZOLUESVE ELASTIKË	39

Izoluesit zënë një përqindje shumë të vogël në koston e një konstruksioni dhe shpesh herë u jepet një rëndësi dytësore. Por, izoluesit janë përgjegjës për mbrojtjen e konstruksionit nga uji dhe ajri dhe si pasojë mbrojnë nga humbjet dhe kostot e papritura.

Që një izolues të mund të funksionojë saktë gjatë gjithë jetëgjatësisë së pritur të konstruksionit, duhet të bërë projektimi i saktë i fugave dhe përkatësisht përzgjedhja e duhur e izoluesit. Për më tepër, izoluesit luajnë një rol të rëndësishëm në performancën energjetike dhe autonominë e një ndërtese dhe për këtë arsye rëndësia e tyre do të jetë edhe më e madhe në të ardhmen e afërt.

IZOLIM ELASTIK

Fugat dhe hapësirat midis elementeve të konstruksionit mund të gjenden në shumë pjesë të konstruksionit, si në elementet e parafabrikuara të betonit, fasadat, perimetër të kasave, bashkimet midis dyshemeve dhe dýerve, etj. Izoluesit duhet të plotësojnë disa kërkesa të caktuara, në varësi të pozicionit dhe funksionit të secilës fuge.

Izolimi i një fuge synon:

- parandalimin e hyrjes së trupave të huaj si uji, ajri, kimikatet, tymi, etj.
- termoizolim dhe izolimin akustik
- përmirësimin e pamjes estetike të konstruksionit në tërësi

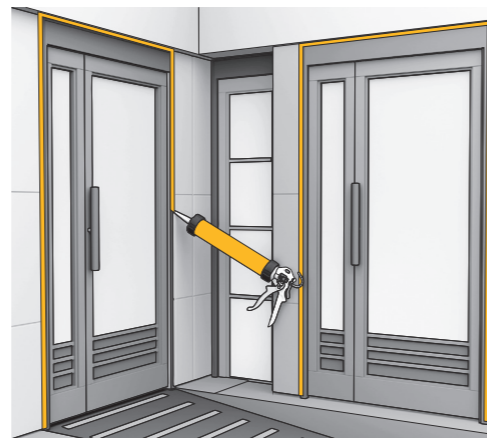
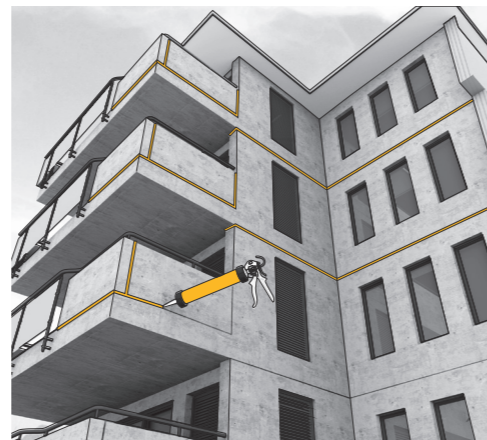
AVANTAZHET E IZOLIMIT ELASTIK

Në krahasim me materialet solide (si betoni dhe llaçi) izoluesit Sika të standardeve të larta mund të amortizojnë çdo bymim-tkurrje dhe lëvizjet strukturore pa u thyer ose pa shkarë. Këta izolues ruajnë funksionalitetin gjatë gjithë jetëgjatësisë së tyre dhe ofrojnë izolim afatgjatë.

ZGJIDHJET PËR IZOLIM ELASTIK NGA SIKA

Sika ofron një seri të plotë izoluesish dhe produktesh ndihmëse me avantazhet kryesore të mëposhtme:

- Lëvizje izoluesi që mbulon plotësisht kërkesat e projektimit të fugës, për të siguruar funksionalitetin afatgjatë
- Ndërkapje e shkëlqyer mbi nënshtresat e zakonshme të ndërtimit për fuga të hidroizoluara
- Lehtësi në aplikim për minimizimin e gabimeve dhe punime të shpejta dhe ekonomike
- Estetikë të lartë që plotëson kërkesat e projektuesve dhe pronarëve
- Rezistencë e lartë ndaj kushteve të mjedisit, mekanike dhe kimike
- Qëndrueshmëri e pakalueshme dhe e provuar që garanton funksionalitet afatgjatë



IZOLIM ELASTIK

PËRSE IZOLIM ELASTIK ?

Konstruksionet strukturore përbëhen nga elementë të ndryshëm dhe të pavarur, të cilët lëvizin midis tyre. Ekzistojnë dy lloje të tilla lëvizjeje:

LËVIZJE PËR SHKAK TË TKURRJES-BYMIMIT TERMIK

Ndryshimet në temperaturë shkaktojnë bymim-tkurrje në elementët e ndryshëm të konstruksionit dhe si pasojë fugat zmadhohen (bymeohen) ose zvogëlohen (tkurren) vazhdimisht. Këto ndryshime në përmasat e fugave janë aq të mëdha sa më të mëdha të jenë elementët e konstruksionit ose kur përdoren materiale të ndryshme (p.sh. tulla ose kasë PVC-je).

LËVIZJE STRUKTURORE

Këto lëvizje vijnë nga cedimi i konstruksionit ose sforcime të tjera (forca e ajrit, etj.) dhe si pasojë transformojnë fuga dhe mund të shkaktojnë sforcime të mëdha në çdo izolues. Lëvizjet strukturore ushtrojnë zakonisht sforcime tek izoluesit.



Zgjerim i elementeve të konstruksionit (bymimi i fugës)

Tkurrje e elementeve të konstruksionit (tkurrje e fugës)

Ngarkesa prerëse

Me përvojë më shumë se 60 vjet në izoluesit dhe izolimet në përgjithësi, por edhe në vepra në të gjithë kontinentën dhe kushtet klimatike, seria e izoluesve të Sika-s është krijuar në mënyrë të atillë që të përmbushë të gjithë kërkesat, duke nisur nga lëvizja e lartë deri tek rezistenca e lartë ndaj rrezatimit UV dhe kimikateve.

Madje, Sika është kompania e parë që zhvilloi izolues poliuretani me 1 përbërës si dhe ambalazhin tepër të njohur dhe miqësor ndaj mjedisit në tubetë alumini.

IZOLIM ELASTIK

Seritë e produkteve Sikaflex®, Sikasil®, Sikacryl®, etj. janë krijuar në mënyrë që të mbulojnë një gamë të gjerë aplikimesh si p.sh.:

- **Izolime** fasadash të elementeve të parafabrikuara të betonit
- **Izolime** në fasada xhami dhe konstruksione metalike
- **Izolime** në gurët natyrorë
- **Izolime** në sistemet e termoizolimit të jashtëm
- **Fugat** e dyshemeve
- **Fugat** e tarracave
- **Izolime** në mjediset e brendshme
- **Izolime** në pajisjet hidrosanitare
- **Izolime** në pishina

Si një lider në tregun e kimikateve për ndërtimin, Sika ofron zgjidhje të plota për të gjitha konstruksionet, duke përfshirë edhe izoluesit me standarde të larta. Gama e plotë e produkteve siguron zgjidhje teknike të besueshme dhe me rezistencë afatgjatë për çdo lloj konstruksioni.

Sika zhvillon, prodhon dhe furnizon tregun botëror me shumë lloje izoluesish dhe njihet si lider në botë për izoluesit elastikë prej poliuretani.

Sika disponon izolues me bazë teknologjitë e mëposhtme:

- **Sikaflex®** izolues poliuretani për fasada, dysheme dhe konstruksione të posaçme.
- **SikaHyflex®** izolues elastikë me performancë të lartë për fasada dhe konstruksione të posaçme.
- **Sikasil®** silikon për izolim fasadash, fasada me xhama dhe pajisje hidrosanitare.
- **Sikacryl®** izolues akrilikë për fuga në mjediset e brendshme, por edhe fugat në mjediset e jashtme me lëvizje të ulët dhe plasaritje.

Gjithashtu, Sika disponon produkte ndihmëse si prajmera dhe pastrues për përfundimin e procedurës së aplikimit.

Me prezencën e Sika-s në më shumë se 80 shtete, sigurohen zgjidhje ekonomike, të besueshme dhe të adaptuara për çdo lloj izolimi.



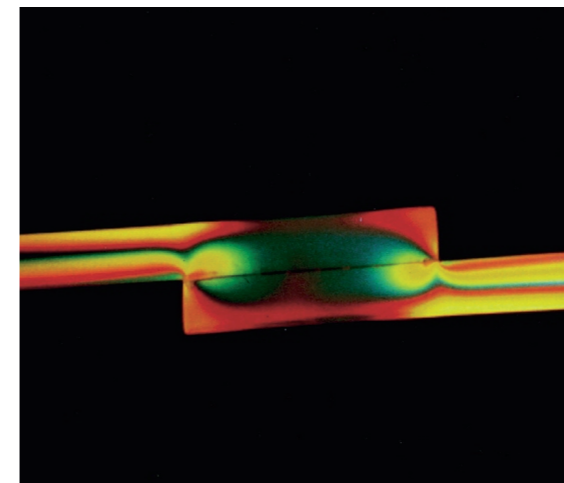
NGJITJE ELASTIKE

Ngjitja elastike është një teknikë relativisht bashkëkohore për montimin e elementeve, në krahasim me metodat ekzistuese (perçina, saldim, gozhdim, etj.). Përbën në thelb montimin e dy elementëve nëpërmjet një shtrese të ndërmjetme prej një adevizi me elasticitet të përherëshëm që funksionon gjithashtu dhe si një shtresë elastike. Ngjitja elastike aplikohet si në sektorët e specializuar të industrisë prodhuese (prodhim pajisjesh elektroshtëpiake, industria e automobilave), por edhe në ndërtim.

PËRSE NGJITJE ELASTIKE?

Përbën një metodë inovative falë avantazheve unike të saj:

- **Lejon** montimin e elementëve të ndryshëm
- **Ngjitet** mbi shumicën e materialeve të zakonshme të ndërtimit
- **Aplikohet** mbi nënshtresa absorbuese dhe joabsorbuese
- **Transferon** sforcime minimale tek nënshtresa
- **Redukton** transmetimin e tingujve
- **Rezistencë** ndaj shokut dhe tronditjeve
- **Nuk** korrodon



Model fotoelastik i paraqitjes së ngjitjes elastike: Transmetim i kufizuar i sforcimit tek nënshtresa, transferim i reduktuar i zhurmës, tronditjes dhe vibrimit.



Ngjitja elastike bën të mundur bashkimin e elementëve të ndryshëm.

TABELA E PËRZGJEDHJES SË PRODUKTEVE

APLIKIME, NËNSHTRESA, VETI		PRODUKTE																			
Shënim		Sika® Sanisil®	Sika BlackSeal® - BT	Sikasil®-670 Fire	Sikasil® Universal	Sikacryl®-620 Fire	Sikacryl® -200	Sikacryl® Universal Pro	SikaHyflex®-250 Facade	Sikaflex® Pro-3 SL	Sikaflex® Pro-3	Sikaflex® -11FC+	Sikaflex® -Construction+	Sikasil® -AC	Sikasil® -C	Sikasil® -Pool	Sikasil® SG-20	Sikaflex® -111 Stick & Seal	Sikaflex® -112 Crystal Clear	Sikaflex® -118 Extreme Grab	
-	të mos përdoret																				
*	është i mundshëm aplikimi																				
**	rekomandohet																				
VENDE IZOLIMI	Banjo dhe kuzhina	**	-	-	*	-	-	-	-	-	-	-	-	*	**	**	-	*	*	*	
	Kasa dyersh dhe dritaresh	-	-	**	**	**	*	**	**	-	-	**	**	*	*	-	-	**	*	**	
	Fasada me xhama	**	-	*	**	-	-	-	-	-	-	-	-	**	**	-	**	**	**	**	
	Fugat e fasadave	-	-	-	**	-	-	-	**	-	-	**	**	-	-	-	-	-	*	*	*
	Mbushje fugash në mure	-	-	*	-	-	**	*	*	-	-	*	*	-	-	-	-	-	-	-	-
	Tarraca	-	**	-	-	-	-	-	**	-	-	**	*	-	-	-	-	-	*	*	*
	Fuga dyshemesh	-	-	-	-	-	-	-	-	**	**	**	-	-	-	-	-	-	-	-	-
	Inhibitor zjarri	-	-	**	-	**	-	-	-	-	-	-	-	-	-	-	-	-	-	-	-
	Pishina	-	-	-	-	-	-	-	-	-	-	-	-	-	-	-	**	-	-	-	-
	Mjedis i brendshëm	**	-	**	**	**	**	**	**	**	**	**	**	**	**	**	**	**	**	**	**
	Mjedis i jashtëm	**	**	**	**	-	*	*	**	**	**	**	**	**	**	**	**	**	**	**	**
NËNSHTRESAT	Qeramikë / pllaka	**	**	**	**	**	**	-	**	**	**	**	**	**	**	**	**	**	**	**	
	Qelq	**	**	**	**	-	-	-	**	-	-	**	**	**	**	**	**	**	**	**	
	PVC e fortë	**	**	*	*	*	-	*	**	*	*	*	*	**	**	**	-	**	**	-	
	Tulla / beton / llaç / gur	-	**	**	-	**	**	**	**	**	**	**	**	**	-	**	**	*	**	**	**
	Suva	*	**	**	-	**	**	**	**	**	**	**	**	**	*	**	*	*	**	**	**
	Alumin/çelik	*	**	**	-	*	*	*	**	**	**	**	**	**	-	**	**	**	**	**	**
	Dru	-	-	*	-	*	**	*	**	**	**	**	**	**	-	**	**	*	**	**	**
	Bitum & mem. bituminoze që mund të lyhen	-	**	-	-	-	-	-	-	-	-	-	-	-	-	-	-	-	*	-	-
VETITË	Rezistencë kimike	*	**	*	-	-	-	-	*	**	**	*	*	*	*	**	*	*	*	*	*
	I papërshkueshëm nga uji	**	**	**	**	*	**	-	**	**	**	**	**	**	**	**	**	**	**	**	**
	Mund të lyhet	-	-	-	-	**	**	**	**	**	**	**	**	**	-	-	-	-	-	-	-

Sika® Sanisil®

Izolues silikoni për aplikime në pajisjet hidrosanitare



APLIKIME

- Për izolime në pajisjet hidrosanitare
- Për izolime ku kërkohet rezistencë ndaj zhvillimit të mykut

KARAKTERISTIKA

- Elasticitet dhe fleksibilitet i lartë
- Rezistencë afatgjatë ndaj kërpudhave dhe mykut
- Rezistencë shumë e mirë ndaj rrezeve UV dhe kushteve të motit

KONSUMIMI

1 tubetë 300ml për 12 metra linearë fuge (5mm x 5mm)

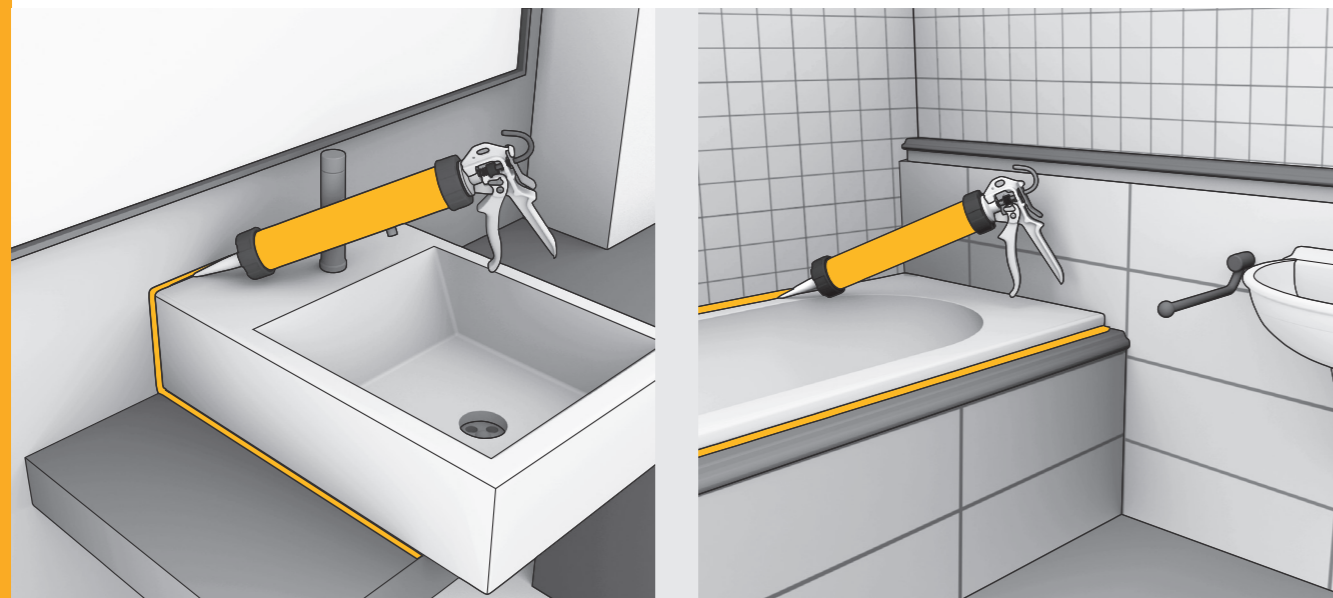


AMBALAZHI

Tubetë 300 ml

NGJYRA

E tejdukshme, e bardhë



Sika BlackSeal®-BT

Izolues & adeziv me bazë butili

APLIKIME

Për izolim të jashtëm, ngjitje dhe aplikime riparuese mbi çati, mure dhe elemente të tjera të ndërtimit.

KARAKTERISTIKA

- Ngjitet mbi shumë nënshtresa në ndërtim
- Nuk kërkon prajmer
- Përdorim i lehtë
- Mund të aplikohet mbi nënshtresa të lagështa
- Formulë me përmbajtje të lartë solidesh - veti të shkëlqyera për mbushjen e hapësirave pa tkurrje

KONSUMIMI

1 tubetë 300ml për 12 metra linearë fuge (5mm x 5mm)

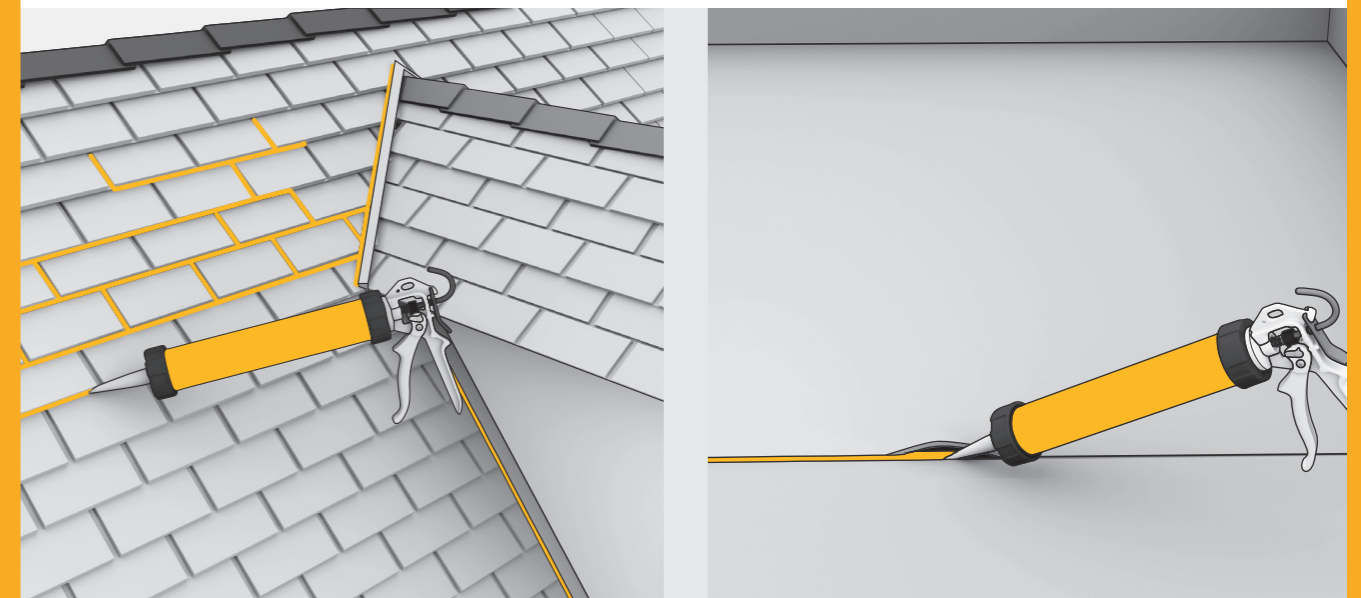


AMBALAZHI

Tubetë 300 ml

NGJYRA

E zezë



Sikasil®-670 Fire

Izolues zjarrdurues silikon

**APLIKIME**

Për izolimin e fugave të bymueshme dhe të konstruksionit mbi nënshtresa poroze dhe joporoze

KARAKTERISTIKA

- Rezistencë ndaj zjarrit deri në 4 orë sipas EN 1366-4
- Rezistencë e shkëlqyer ndaj vjetrimit dhe kushteve të mjedisit
- Lëvizje fuge ±35% (ASTM C719)
- Punueshmëri shumë e mirë dhe finiturë e lehtë
- Ndërkapje e mirë mbi shumë nënshtresa
- Maturim neutral

KONSUMIMI

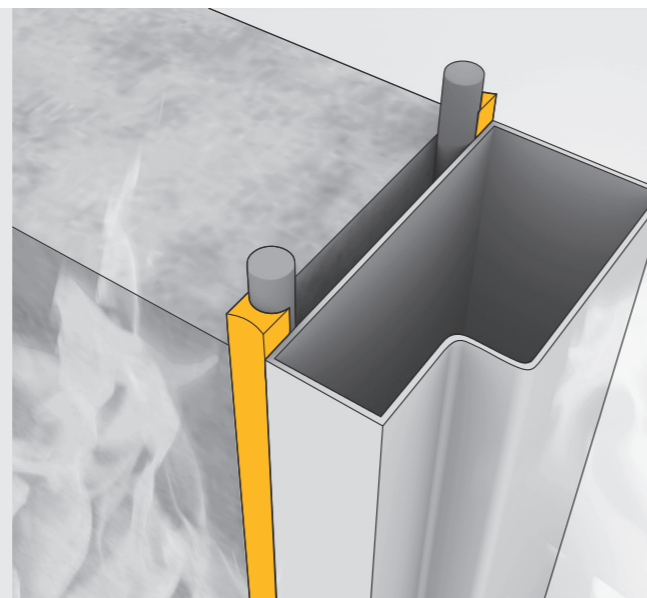
1 tubetë 300ml për 12 metra linearë fuge (5mm x 5mm)

**AMBALAZHI**

Tubetë 300 ml

NGJYRA

Gri

**Sikacryl®-620 Fire**

Izolues zjarrdurues akrilik për fuga dhe bira

**APLIKIME**

- Për fuga konstruksioni zjarrduruese
- Për izolim shpimesh mbi nënshtresa poroze dhe joporoze

KARAKTERISTIKA

- Rezistencë ndaj zjarrit deri në 5 orë sipas EN 1366-4
- Rezistencë ndaj zjarrit deri në 2 orë sipas EN 1366-3
- Punueshmëri shumë e mirë
- Ndërkapje e mirë mbi shumë nënshtresa
- Me bazë uji
- Mund të lyhet

KONSUMIMI

1 sallam 600ml për 24 metra linearë fuge (5mm x 5 mm)

**AMBALAZHI**

Sallam 600 ml

NGJYRA

E bardhë





Sikacryl®-200

Izolues akrilik i cilësisë së lartë për aplikime të brendshme dhe të jashtme

APLIKIME

- Për izolimin e fugave të lidhjes me lëvizje të moderuar në nënshtresa si betoni, betoni me peshë të lehtë, suvaja, çimento me fibra, pllaka suvaje, alumini, PVC dhe druri.
- Për fugat e lidhjes përreth dritareve, pervazeve të dritareve, tubave PVC, mureve dhe tavanëve të thatë.
- Për mbushje të plasaritjeve të jashtme dhe të brendshme (për plasaritje pa zhytje të përhershme në ujë).

KARAKTERISTIKA

- Miqësor ndaj mjedisit dhe përdoruesit
- Me pak aromë
- Lëvizje e lartë, krahasuar me akrilikët e konkurrencës
- Pa tretës
- Mund të lyhet
- Ndërkapje e mirë mbi nënshtresa të ndryshme
- I transportueshëm në -10 °C (max. 24 orë)
- Rezistencë e mirë ndaj rrezatimit UV
- Rezistencë ndaj shiut
- Përpunim i lehtë dhe i shpejtë

KONSUMIMI

1 tubetë 300ml për 12 metra linearë fuge (5mm x 5mm)



AMBALAZHI

Tubetë 300 ml

NGJYRA

E bardhë

Sikacryl® Universal Pro

Izolues akrilik për përdorim të përgjithshëm

APLIKIME

- Izolim fugash me lëvizshmëri të kufizuar midis materialeve të ndryshme të ndërtimit (dru, beton, tulla, etj.)
- Mbushje plasaritjesh në mure dhe tavane
- Izolim i fugave të ndërtimit midis dritareve, dyerve, mureve, etj.

KARAKTERISTIKA

- Mund të lyhet
- Mund të përdoret mbi të gjitha nënshtresat poroze si tullat, betoni, druri, etj.
- Aplikim dhe pastrim shumë i lehtë
- I papërshkueshëm nga uji pas tharjes së tij
- Pa erë
- Vetë të mira aplikimi
- Ngjitje e mirë mbi nënshtresa të ndryshme
- Rezistencë e mirë ndaj rrezatimit UV
- Rezistencë ndaj shiut

KONSUMIMI

1 tubetë për 3,1 metra linearë fuge (10 mm x 10 mm)

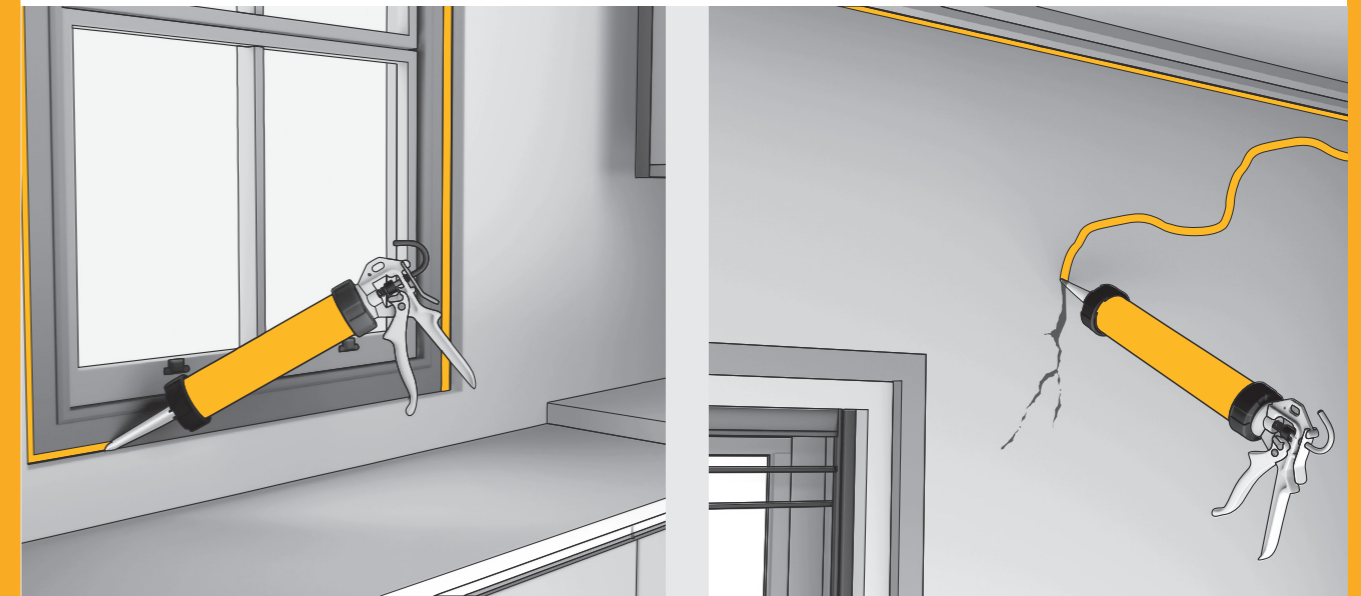
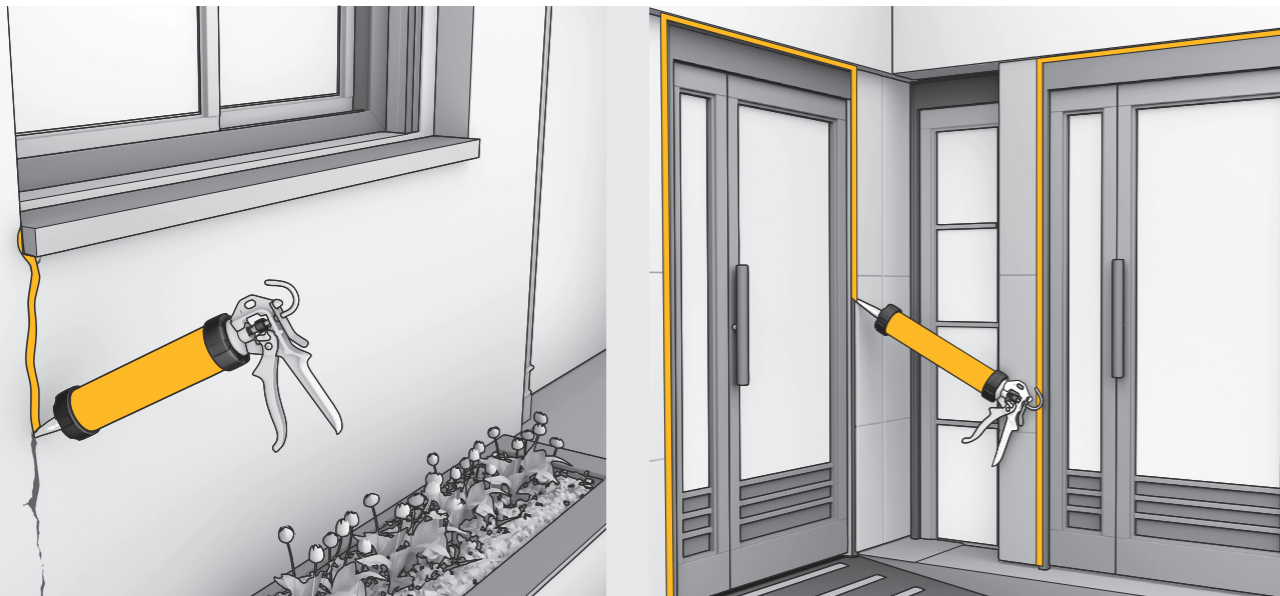


AMBALAZHI

Tubetë 310 ml

NGJYRA

E bardhë



SikaHyflex®-250 Facade

Izolues fugash me performancë të lartë për beton, mure dhe sisteme termoizolimi të jashtëm



APLIKIME

- Për izolim elastik të fugave dhe hidroizolimit të fugave të lëvizjes dhe ndërtimit të mbulesës së ndërtesave
- I përshtatshëm edhe për sistemet e termoizolimit të jashtëm

KARAKTERISTIKA

- Rezistencë shumë e mirë ndaj ndikimeve të motit - rrezatimit UV
- Lëvizja e fugës +100 / -50% (ASTM C 719)
- Tharje pa flluska
- Sforcim i ulët tek nënshtresa
- Punueshmëri shumë e mirë
- Ndërkapje e mirë mbi shumë nënshtresa të ndryshme
- Pa tretës
- Çlirime shumë të ulëta fluororësh

KONSUMIMI

1 tubetë 600ml për 24 metra linearë fuge (5mm x 5 mm)



AMBALAZHI

Sallam 600 ml

NGJYRA

E bardhë, gri

Sikaflex® Pro-3

Izolues me performancë të lartë për fugat e dyshemeve



APLIKIME

Për izolimin e fugave të bymimit dhe konstruksionit në:

- dysheme
- vende qarkullimi këmbësorësh dhe mjeteve (p.sh. vende parkimi automjeteve)
- magazina
- njësi prodhimi
- industri ushqimore
- njësi përpunimi të ujërave të ndotur
- tunele
- vende me shkallë të lartë higjienë

KARAKTERISTIKA

- Lëvizje fuge ± 35% (ASTM C 719)
- Rezistenca mekanike dhe kimike shumë të larta
- Tharje pa flluska
- Ndërkapje e mirë mbi shumicën e materialeve të ndërtimit
- Pa tretës
- Çlirime shumë të ulëta

KONSUMIMI

1 sallam për 6 metra linearë fuge (10 mm x 10 mm)

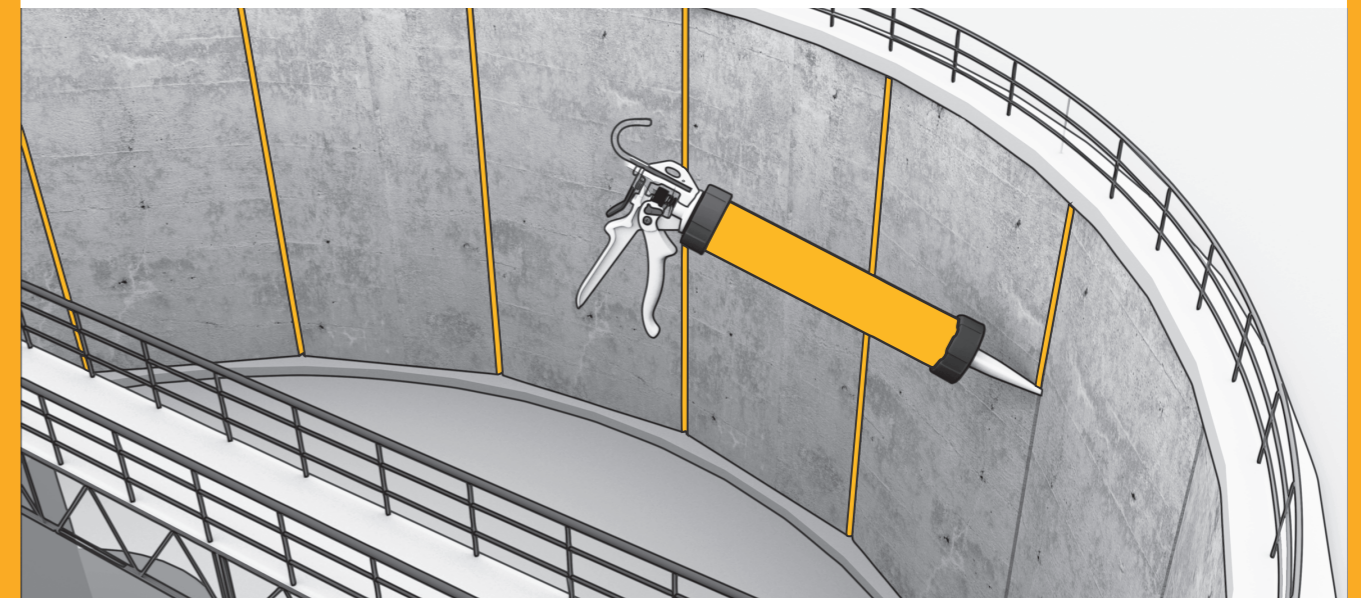
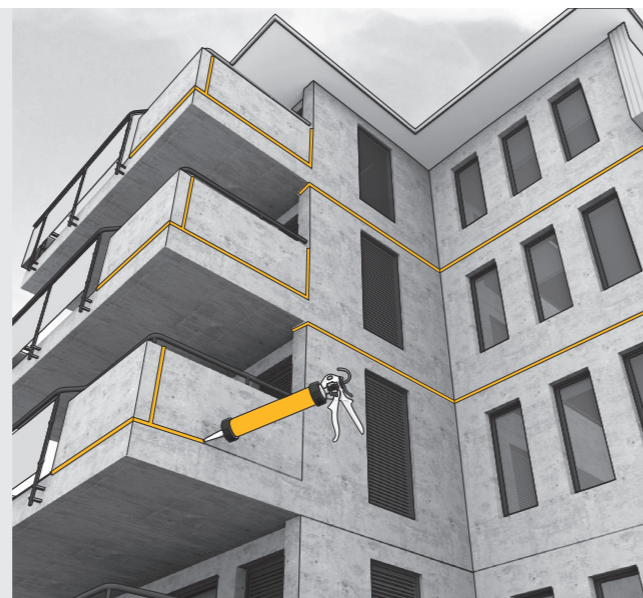


AMBALAZHI

Sallam 600 ml

NGJYRA

Gri betoni, e zezë



Sikaflex® Pro-3 SL

Izolues me performancë të lartë dhe i vetënivelueshëm për fugat e dyshemeve



APLIKIME

Për izolimin e fugave të bymimit dhe konstruksionit në:

- dysheme
- vende qarkullimi këmbësorësh dhe mjetesh (p.sh. vende parkimi automjetesh)
- magazina
- njësi prodhimi
- industri ushqimore
- dysheme të shtruara me pllaka qeramike në mjedise publike
- tunele

KARAKTERISTIKA

- Kapacitet lëvizjeje ± 35% (ASTM C 719)
- Rezistencë shumë e lartë mekanike dhe kimike
- Tharje pa flluska
- I vetënivelueshëm
- Ndërkapje e mirë mbi shumicën e materialeve të ndërtimit
- Pa tretës
- Çlirime shumë të ulëta

KONSUMIMI

1 sallam për 6 metra linearë fuge (10 mm x 10 mm)

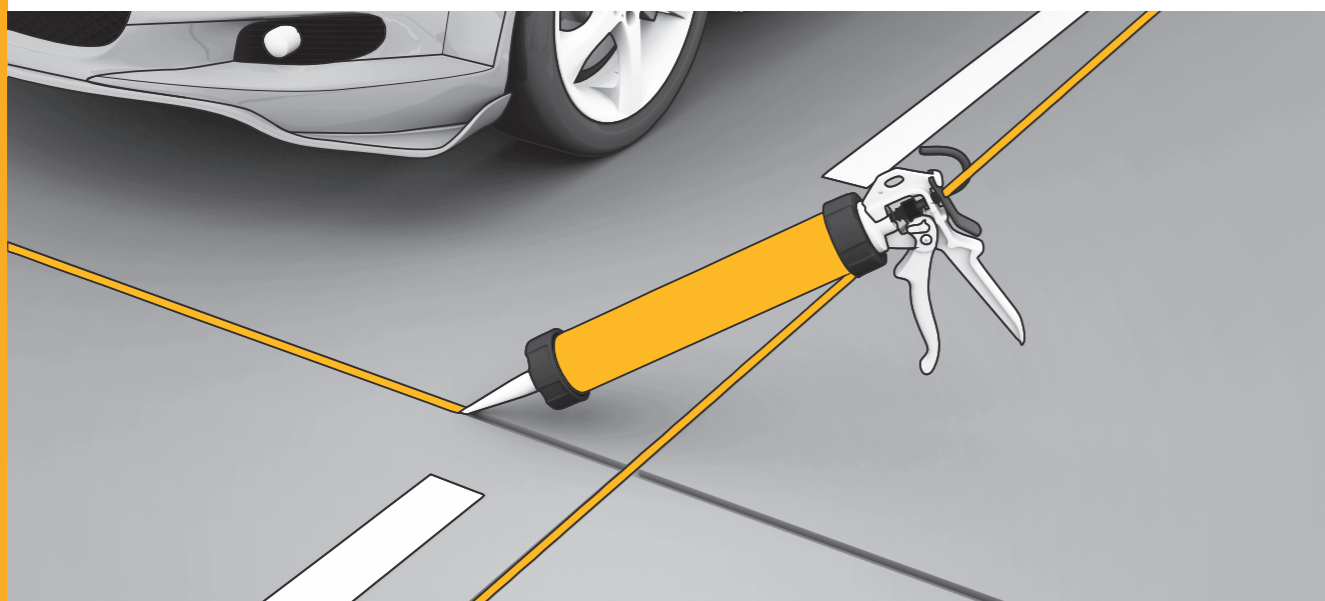


AMBALAZHI

Sallam 600 ml

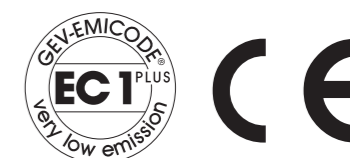
NGJYRA

Gri betoni



Sikaflex® -11FC+

Izolues elastik & adeziv shumë përdorimesh për aplikime të brendshme dhe të jashtme



APLIKIME

Si izolues për:

- fuga horizontale & vertikale
- izolimet akustike të tubacioneve midis betonit dhe rrethimeve mbrojtëse
- izolime ndarjesh
- tegela
- konstruksione metalike & druri
- konstruksione ajrimi

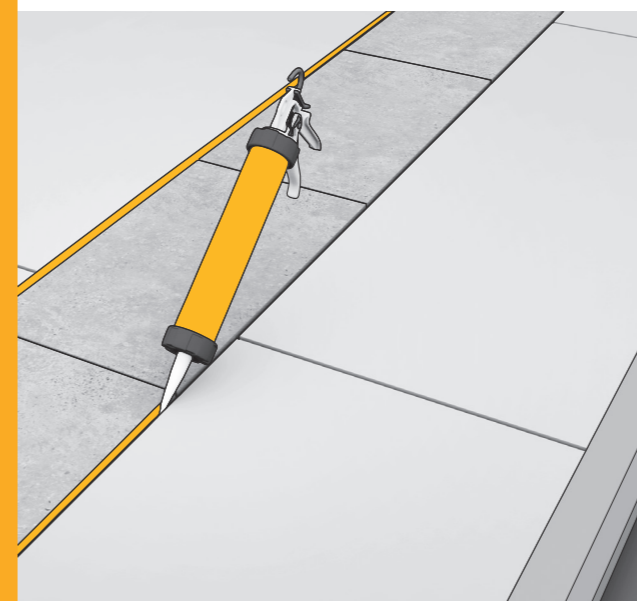
Si adeziv shumë përdorimesh për aplikime të brendshme & të jashtme ne pervaze dritaresh, shkallë, pragje, blindues dhe elemente të parafabikuara.

KARAKTERISTIKA

- Pa silikon
- Ndërkapje shumë e mirë mbi shumicën e materialeve të zakonshme të ndërtimit
- Nuk nevojitet ashpërsim i zonave që do të ngjiten
- Rezistencë e mirë mekanike
- Rezistencë e mirë ndaj kushteve atmosferike
- Absorbim i tronditjeve dhe vibrimeve
- Çlirime shumë të ulëta

KONSUMIMI

1 tubetë 300ml për 12 metra linearë fuge (5mm x 5mm)
1 sallam 600ml për 6 metra linearë fuge (10mm x 10 mm)

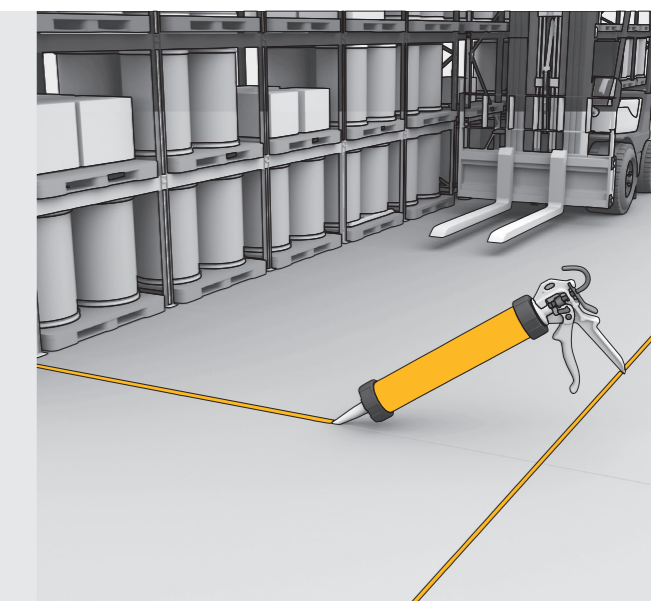


AMBALAZHI

Tubetë 300 ml / Sallam 600 ml

NGJYRA

E bardhë, gri betoni, kafe, bezhë



Sikaflex® Construction+

Izolues poliuretani për fasada betoni dhe mure



APLIKIME

Për fuga lëvizjeje dhe lidhjeje në fasadat e betonit.

KARAKTERISTIKA

- Rezistencë shumë e mirë ndaj kushteve të motit
- Aftësi lëvizjeje ± 35 (ASTM C 719)
- Tharje pa filluska
- Punueshmëri e mirë
- Ndërkapje e mirë mbi shumë nënshtresa
- Pa tretës
- Çlirime fluore shumë të ulëta

KONSUMIMI

1 sallam për 6 metra linearë fuge (10 mm x 10 mm)

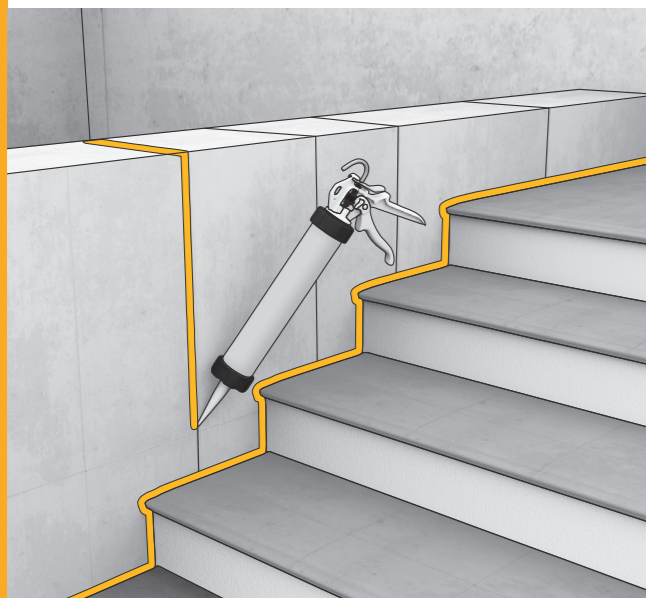


AMBALAZHI

Sallam 600 ml

NGJYRA

E bardhë, gri betoni



Sikasil®-AC

Izolues silikonit për xhama dhe aplikime të përgjithshme



APLIKIME

Për izolim fugash në:

- xhama
- nënshtresa joporoze si qelqi dhe pllaka qeramike me glazurë

KARAKTERISTIKA

- Modul i ulët elasticiteti
- Elasticitet dhe fleksibilitet i lartë
- Rezistencë shumë e mirë ndaj tkurrjes, plasaritjes dhe çngjyrosjes
- Ndërkapje shumë e mirë mbi një shumëllojshmëri nënshtresash joporoze

KONSUMIMI

1 tubetë për 3 metra linearë fuge (10 mm x 10 mm)



AMBALAZHI

Tubetë 300 ml

NGJYRA

E tejdukshme, e bardhë



Sikasil®-C

Izolues silikoni për aplikime në ndërtim dhe në pajisjet hidrosanitare



APLIKIME

Për izolime fugash në:

- xhama dhe fuga lidhjeje
- aplikime në pajisjet hidrosanitare

KARAKTERISTIKA

- Me pak erë
- Jo korrodues
- Elasticitet dhe fleksibilitet i lartë
- Rezistencë afatgjatë ndaj kërpudhave dhe mykut
- Rezistencë shumë e mirë ndaj rrezeve UV dhe kushteve të motit
- Ndërkapje pa prajmer mbi shumë lloje nënshtresash (metale, beton, sipërfaqe të lyera, dru, plastika, polikarbonate, pllaka qeramike, etj.)

KONSUMIMI

1 tubetë për 3 metra linearë fuge (10 mm x 10 mm)

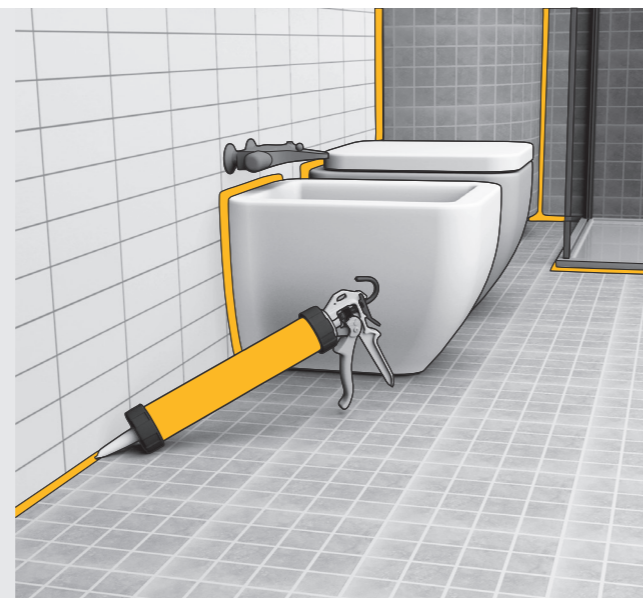
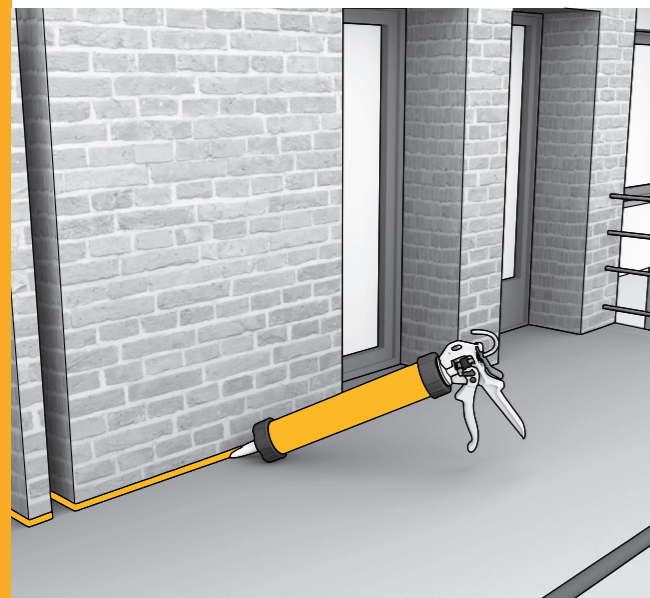


AMBALAZHI

Tubetë 300 ml

NGJYRA

E tejdukshme



Sikasil®-Pool

Izolues silikoni për pishina dhe zone me prani të përherëshme uji

APLIKIME

Për izolim fugash në:

- brenda dhe përreth pishinave
- zona që lagen shpesh ose përherë nga uji si dushet në qendrat sportive, midis pllakave, beton, qelq dhe metale

KARAKTERISTIKA

- Rezistencë shumë e mirë ndaj ujit
- Rezistencë e lartë ndaj klorit
- Rezistencë shumë e mirë ndaj mykut
- Jo korrodues
- Elasticitet dhe fleksibilitet i lartë

KONSUMIMI

1 tubetë për 3,5 metra linearë fuge (10 mm x 8 mm)

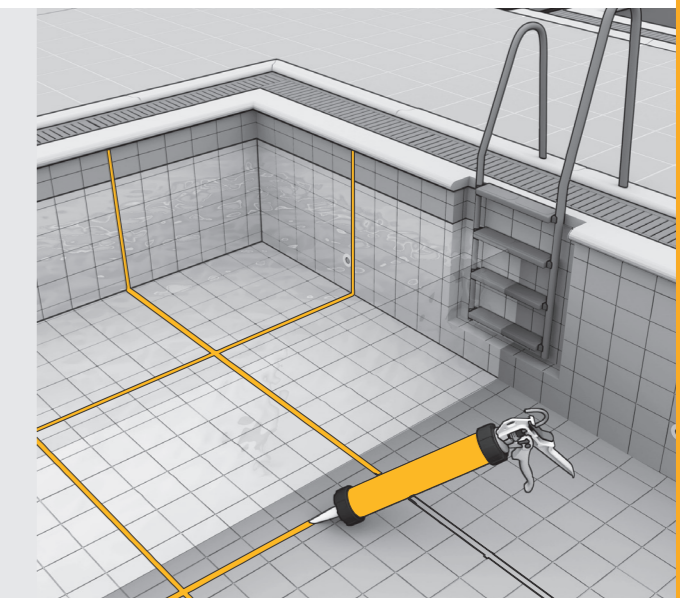
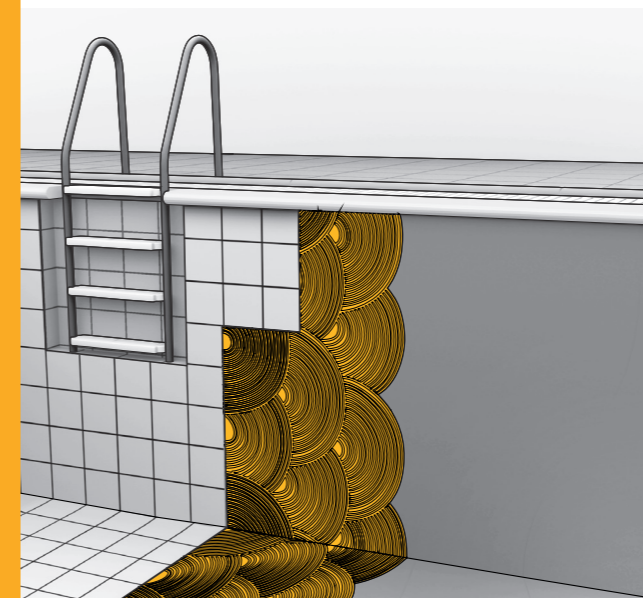


AMBALAZHI

Tubetë 300 ml

NGJYRA

E tejdukshme



Sikasil® Universal

Izolues silikonikoni për përdorim të përgjithshëm, për izolimin e xhamave & izolime me rezistencë ndaj vjetërimit nga kushtet e mjedisit



APLIKIME

- Izolime xhamash
- Izolime me kërkesë për rezistencë ndaj vjetërimit për shkak të kushteve të mjedisit mbi nënshtresat joporoze si qelqi dhe pllkat qeramike me glazurë

KARAKTERISTIKA

- Modul i ulët elasticiteti
- Elasticitet dhe fleksibilitet i lartë
- Rezistencë shumë e mirë ndaj tkurrjes, plasaritjeve dhe çngjyrosjes
- Ndërkapje shumë e mirë mbi lloje të ndryshme nënshtresash joporoze

KONSUMIMI

1 tubetë për 2,8 metra linearë fuge (10 mm x 10 mm)



AMBALAZHI

Tubetë 280 ml

NGJYRA

E tejdukshme, e bardhë, e zezë, gri, kafe



SikaBond® AT-80

Adeziv elastik dhe lehtësisht i përhapshëm për shtrimin e dyshemeve prej druri

APLIKIME

Për ngjitje druri masiv dhe lënde drusore industriale, si ristela, dërrasa, panele dhe pllaka druri, parket mozaik, laminat, industrial, si dhe pllaka zdrukthi.

KARAKTERISTIKA

- 1 përbërës, gati për përdorim
- Pa tretës
- Punueshmëri e shkëlqyer, përhapet me lehtësi duke lënë shenjat e dhëmbëve të mallës
- Adezivi mund të smerilizohet
- Vetë elastike dhe amortizuese të zhurmave të hapave
- I përshtatshëm për përdorim për ngrohje nën dysheme
- Çlirime shumë të ulëta
- Redukton transferimin e sforcimit midis dyshemesë prej druri dhe nënshtresës
- I përshtatshëm për shumicën e llojeve të zakonshme të dyshemeve prej druri
- I posaçëm për drurin problematik si ahuj, panja dhe bambuja

KONSUMIMI

800-13000 gr/m²,
në varësi të përmasave të lëndës drusore

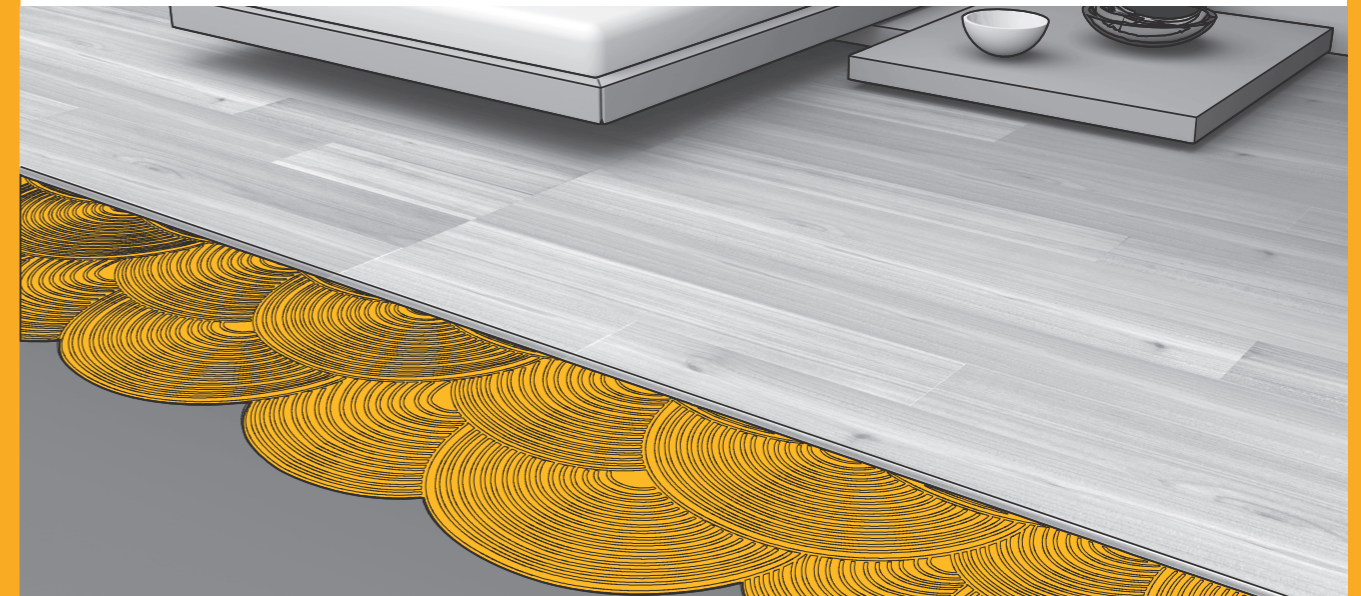


AMBALAZHI

Kovë 10lt

NGJYRA

Bezhë



SikaBond®-50 Parquet

Adeziv elastik për shtrimin e dyshemeve prej druri



APLIKIME

- Për ngjitjen e të gjithë sipërfaqes së dyshemeve prej druri inxhinierik (shirita, panele), parket mozaik dhe industrial, sisteme dyshemesh me pllaka zdrukthi dhe dhe nëndysheme.
- Për përdorim mbi shumicën e llojeve të zakonshme të dyshemeve prej druri.

KARAKTERISTIKA

- Dyshemeja mund të smerilizohet pas 12 orësh
- Vetë elastike dhe amortizuese të zhurmave të hapave
- I përshtatshëm për përdorim për ngrohje nën dysheme
- Redukton transferimin e sforcimit midis dyshemesë prej druri dhe nënshtresës

KONSUMIMI

Ngjitje e plotë e sipërfaqes:

- 800-1000 g/m² me mallë krëhër B3 (TKB Germany) p.sh. parket laminat, mozaik dhe industrial.
- 900-1200 g/m² me mallë krëhër B6 (TKB Germany) ose SC+ MB (US Standard) p.sh. për shirita druri dhe dërrasa inxhinierike, parket laminat dhe mozaik.
- 1000-1300 g/m² me mallë krëhër B11 (TKB Germany) ose P5 (US Standard) p.sh. dru solid, shirita të gjatë dhe panele inxhinierike, parket industrial, dysheme druri dhe shtrime të tjera rezidenciale, pllaka zdrukthi.

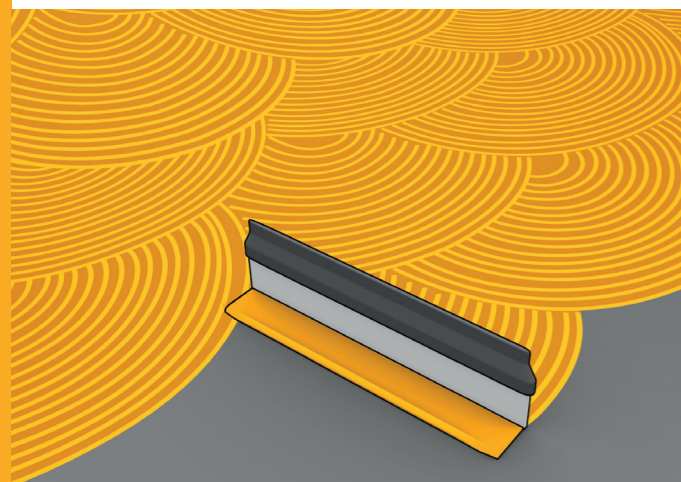


AMBALAZHI

Kovë 17 kg

NGJYRA

Kafe



SikaBond®-52 Parquet

Adeziv tiksotropik dhe elastik për dyshemetë prej druri në ambalazh sallami për aplikim në formë kordoni mbi sipërfaqe horizontale dhe vertikale



APLIKIME

Ideal për riparime të vogla, për shkak të ambalazhit të vogël që pakëson firon si edhe për ngjitje mbi sipërfaqe vertikale. Është gjithashtu pjesë e sistemit për izolim akustik të lartë Sika® AcouBond®.

KARAKTERISTIKA

- Pa tretës
- Pa erë
- I përshtatshëm për llojet e zakonshme të dyshemeve prej druri dhe dyshemeve prej druri problematik si bambuja dhe ahu
- Adezivi mund të smerilizohet
- Dyshemetë mund të smerilizohen pas 12 orësh
- Vetë amortizimi të zhurmave të hapave
- I përshtatshëm për ngjitje direkt mbi pllakat e vjetra qeramike
- I përshtatshëm për përdorim me sistemet e ngrohjes nën dysheme
- Çlirime shumë të ulëta
- Redukton transferimin e tensionit midis dyshemesë së drurit dhe nënshtresës
- Kategorizim i posaçëm sipas LEED

KONSUMIMI

~ 44ml/m

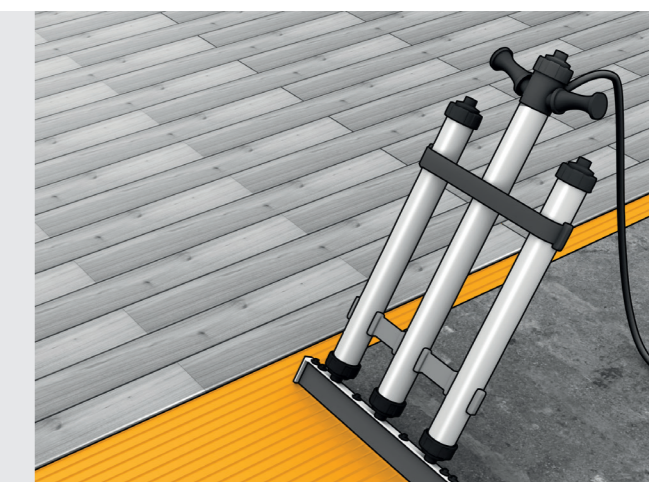
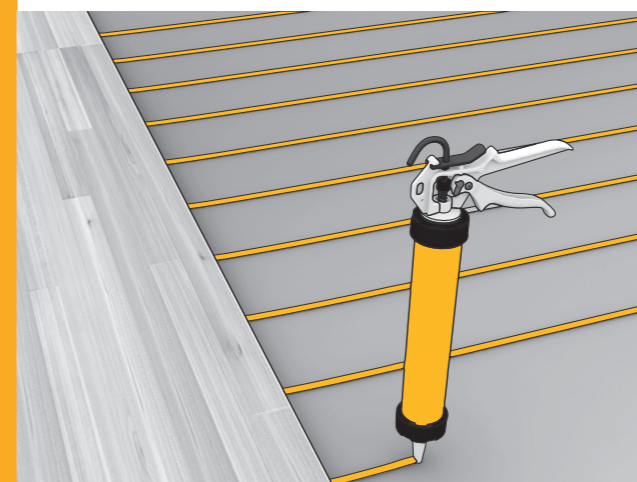


AMBALAZHI

Sallam 600ml

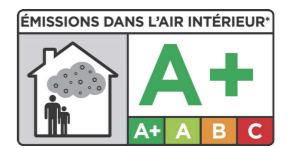
NGJYRA

Kafe parketi



Sikaflex®-111 Stick & Seal

Izolues dhe adeziv fleksibël



APLIKIME

- Si izolues për izolimin e fugave vertikale & horizontale
- Si adeziv për ngjitjen e shumë materialeve të zakonshme në ndërtim:
- Beton
- Mure
- Shumë lloje gurësh
- Qeramikat
- Druri
- Metalet
- Qelqi
- Plastikë si PVC, PA, PET dhe EPS/XPS

KARAKTERISTIKA

- Ngjitje e mirë mbi shumë nënshtresa pa prajmer
- Ngjitje e mirë mbi beton të freskët
- Kompatibilitet me shumë nënshtresa, EPS/XPS, pëlhura karboni dhe membrana bituminoze
- Rezistenca mekanike të mira dhe qëndrueshmëri ndaj kushteve të motit

KONSUMIMI

1 tubetë 290 ml prodhon:

- 100 aplikime pikësore me d=30 mm dhe trashësi =4 mm
- kordon 15 m me diametër maje = 5 mm (~20 ml për metër linear)

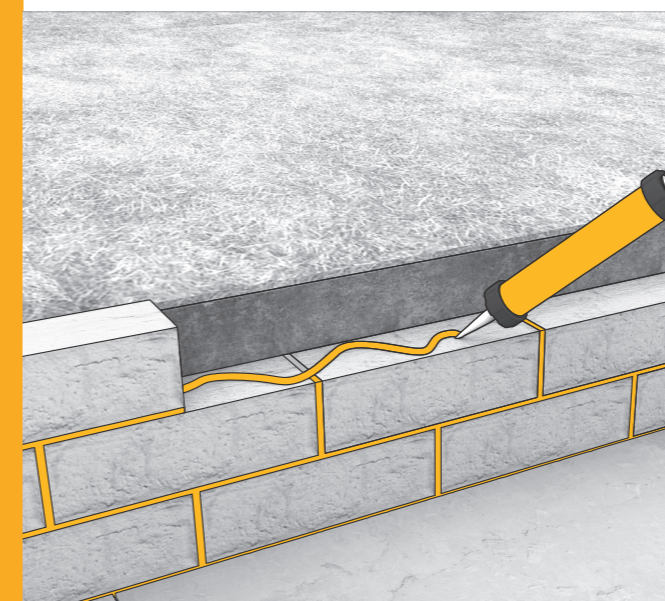


AMBALAZHI

Tubetë 290 ml

NGJYRA

E bardhë, e zezë



SikaBond®-54 Parquet

Adeziv elastik dhe pa tretës për dyshemetë prej druri



APLIKIME

- Ngjitje e plotë të sipërfaqes së dyshemesë prej druri solid & inxhinierik, parket mozaik, industrial, laminat, sisteme dyshemesh & nëndyshemesh pllakash zdrukthi.
- Për përdorim me shumicën e llojeve të zakonshme të dyshemeve prej druri dhe drurin sfidues.

KARAKTERISTIKA

- Ekonomik, konsumim i ulët
- Adezivi mund të smerilizohet
- Vetë elastike dhe amortizuese të zhurmave të hapave
- I përshtatshëm për ngjitje direkt mbi pllakat e vjetra qeramike
- I përshtatshëm për përdorim për ngrohje nën dysheme
- Çlirime shumë të ulëta
- Redukton transferimin e sforcimit midis dyshemesë prej druri dhe nënshtresës

KONSUMIMI

- 600-800 g/m² me mallë krëhër B3 (TKB Germany) p.sh. parket laminat, mozaik dhe industrial.
- 700-900 g/m² me mallë krëhër B6 (TKB Germany) ose SC+ MB (US Standard) p.sh. për shirita druri dhe dërrasa inxhinierike, parket laminat dhe mozaik.
- 800-1000 g/m² me mallë krëhër B11 (TKB Germany) ose P5 (US Standard) p.sh. dru solid, shirita të gjatë dhe panele inxhinierike, parket industrial, dysheme druri dhe shtrime të tjera rezidenciale, pllaka zdrukthi.



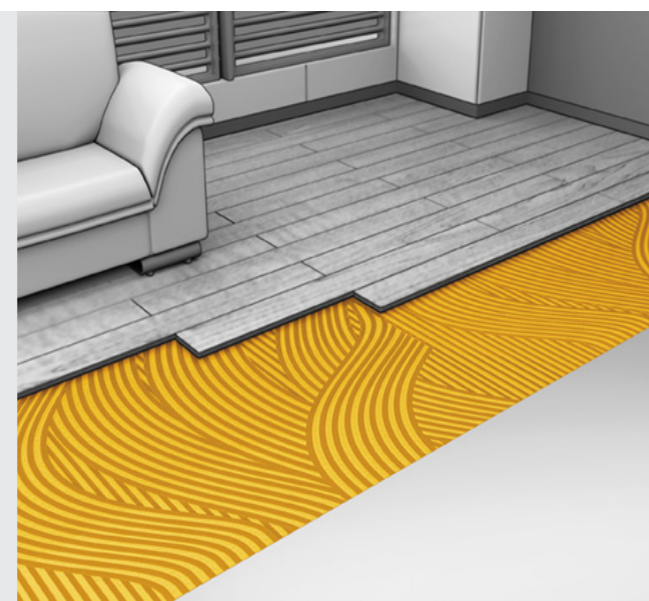
AMBALAZHI

Kovë 13 kg

Qese 600 gr, 3 copë/ kuti

NGJYRA

Kafe



Sikaflex®-112 Crystal Clear

Izolues dhe adeziv i tejdkushëm



APLIKIME

- Si adeziv, është i përshtatshëm për ngjitjen e shumë materialeve të zakonshme në ndërtim:
- Beton
- Mure
- Shumë lloje gurësh
- Qeramikat
- Druri
- Metalet
- Qelqi
- PVC

KARAKTERISTIKA

- 100% i tejdkushëm
- Mbërthim fillestar i mirë
- Izolues-adeziv me markë CE
- Çlirime shumë të ulëta

KONSUMIMI

1 tubetë 290 ml prodhon:

- 100 aplikime pikësore me d=30 mm dhe trashësi =4 mm
- kordon 15 m me diametër maje = 5 mm (~20 ml për metër linear)

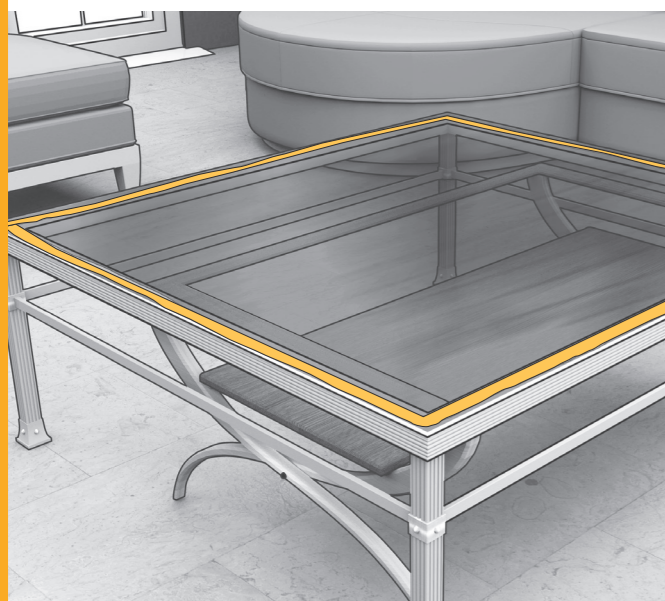


AMBALAZHI

Tubetë 290 ml

NGJYRA

E tejdkushme



Sikaflex®-118 Extreme Grab

Adeziv elastik me mbërthim fillestar shumë të fuqishëm

APLIKIME

Për ngjitje - izolime të brendshme & të jashtme:

- objekteve si guri, tullat, dritaret, parvazet, pasqyrat, druri dhe objektet të rënda në përgjithësi
- mbi sipërfaqe betoni, llaçi, gurësh natyrorë, çimentoje të përforcuar me fibra, qeramikash, druri dhe metalesh
- për izolime në fasada

KARAKTERISTIKA

- Mbërthim i menjëhershëm dhe shumë i fuqishëm
- Ngjitje objekteve të rënda pa fiksime të përkohshme
- Punueshmëri e mirë
- Çlirime tepër të ulëta
- Ngjitje e fuqishme dhe elastike

KONSUMIMI

~ 100 aplikime në formë pikash me diametër 30 mm dhe trashësi 4 mm

~ 15 m në formë shiriti (20 ml / metër linear)

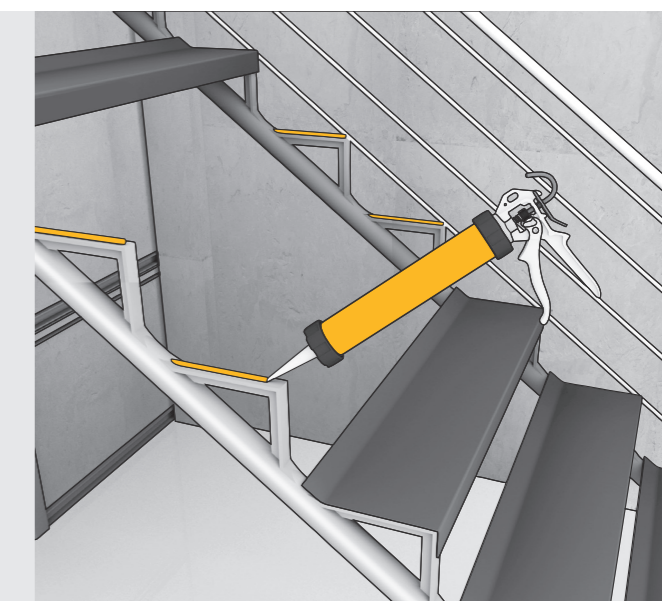
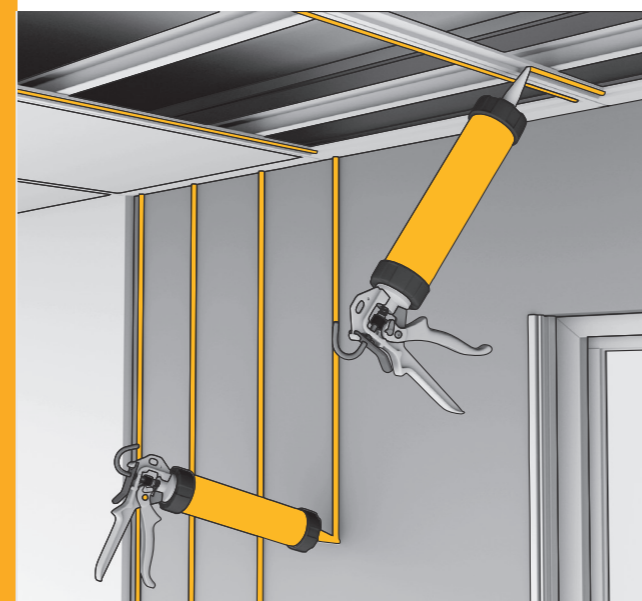


AMBALAZHI

Tubetë 290 ml

NGJYRA

E bardhë



Sikasil® SG-20

Adeziv strukturor silikoni me rezistenca të larta

APLIKIME

- Mund të përdoret për ngjitjen strukturore të kristaleve, paneleve diellore, por edhe në shumë aplikime në industri.
- Është zgjidhja ideale për ngjitjen e kristaleve dhe nënshtresave të tjera të tejdukshme/ gjysëm të tejdukshme që i nënshtrohen ekspozimit nën rrezatim UV.

KARAKTERISTIKA

- Silikon strukturor - izolues me 1 përbërës për montime strukturore të konstruksioneve prej qelqi të kategorisë I-IV sipas ETAG 002
- Plotëson kërkesat e ASTM C 1184, EN 13022
- Klasifikimi në zjarr (EN 11925-2/DIN 4102-B1)
- Rezistencë e shkëlqyer ndaj rrezatimit UV dhe kushteve të motit
- Kombinim i rezistencës mekanike me elasticitetin e lartë
- Ngjitje e shkëlqyer mbi qelq, metal, metale të veshura, plastikën dhe drurin
- Çertifikim IMO (për përdorim në marinë)

KONSUMIMI

~ 44 ml për metër linear (me majë të prerë në formë trekëndore)

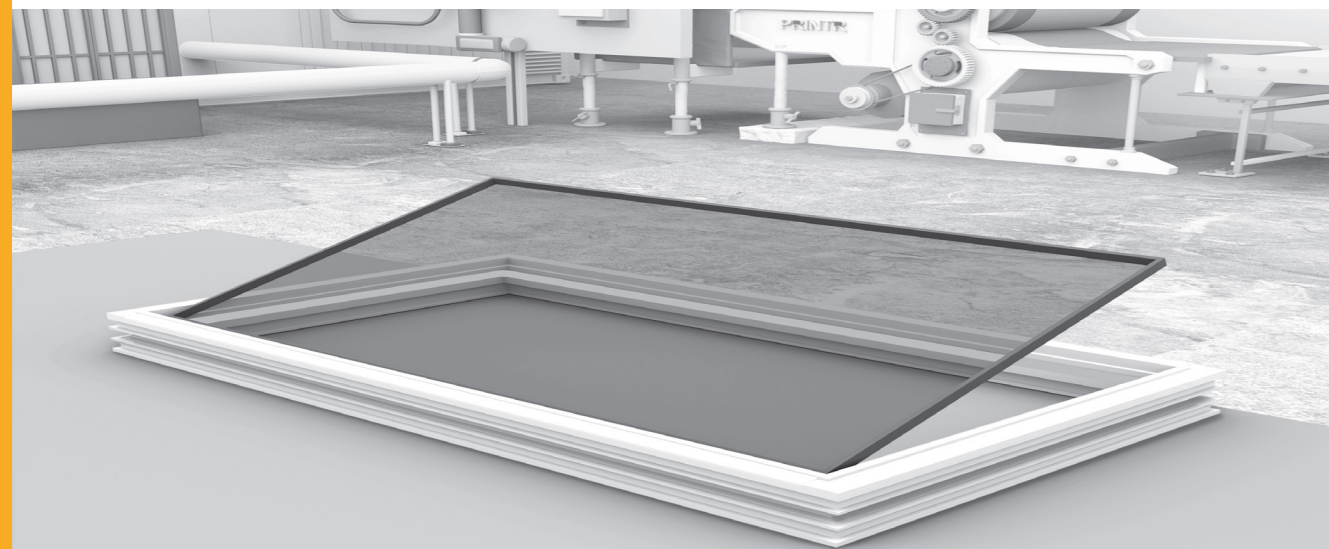


AMBALAZHI

Sallam 600 ml

NGJYRA

E zezë



SikaBond®-T2

Adeziv poliuretani i fortë, elastik dhe me rezistenca të larta



APLIKIME

Për ngjitje të brendshme dhe të jashtme:

- pervazet e dritareve
- pllaka
- blindues
- pllaka mbrojtëse kundër përplasjes
- tabela sinjalizuese
- elemente të parafabrikuara, etj.

KARAKTERISTIKA

- Ngjitje fillestare e fuqishme
- Fiksim pa shirita, gozhdë apo vida
- Ndërkapje e mirë mbi shumë nënshtresa
- Kapacitet për ngarkesa të larta
- Shmang korrodimin galvanik
- Tharje e shpejtë
- Vetë elastike, amortizim i zhurmave
- Rezistent ndaj vibrimeve dhe tronditjes
- Rezistencë e lartë ndaj vjetërimit nga ndikimet e motit
- Adezivi mund të smerilizohet
- Çlirime shumë të ulëta

KONSUMIMI

~ 44 ml për metër linear (me majë të prerë në formë trekëndore)

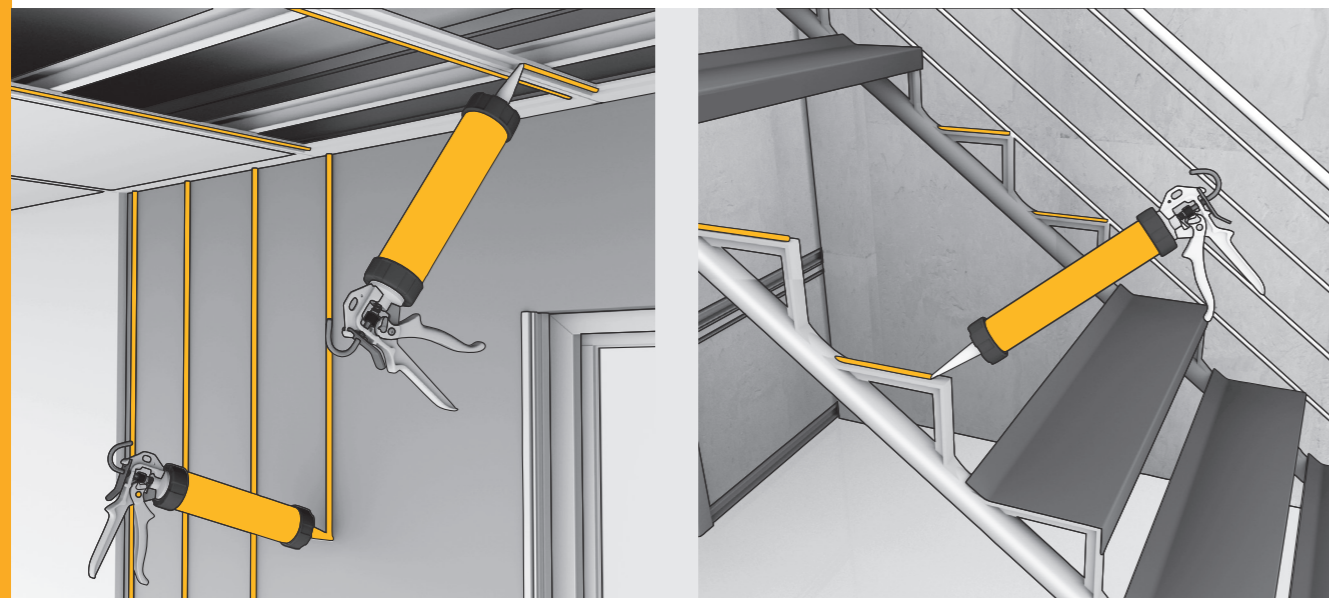


AMBALAZHI

Tubetë 300 ml

NGJYRA

E bardhë



Sika® MaxTack

Adeziv me rezistenca të larta dhe mbërthim të fuqishëm

APLIKIME

Për aplikime ngjitjeje të brendshme/ të jashtme të strehuara të materialeve të ndërtimit si:

- Për ngjitje të shpejtë mbi sipërfaqet poroze
- Ideal për ngjitje të kornizave anësore të dyshemeve
- Ideal për ngjitje/fiksim elementesh dekorative si raftet druri, profile të forta PVC, polisterinë, fasada druri dhe pllaka qeramike

KARAKTERISTIKA

- Ngjitje fillestare e lartë
- Fiksim pa shirita, gozhdë apo vida
- Ndërkapje e mirë mbi shumë nënshtresa
- Punueshmëri e mirë
- Me bazë uji
- Mund të lyhet me emulsion me bazë uji
- Për përdorim të brendshëm mbi mure dhe tavane
- Për përdorim mbi mure në mjedis të jashtëm të strehuar (tendë, ballkon)

KONSUMIMI

Duke përdorur majë me diametër 5 mm, përftohet ~ 14m gjatësi adezivi (për tubetë 280 ml) (~20 ml për metër linear)



AMBALAZHI

Tubetë 280 ml

NGJYRA

E bardhë



PARIMET E DIMENSIONIMIT TË FUGAVE

Projektimi i një sistemi izolimi ka përmbajtje më të madhe sesa përzgjedhja e një izoluesi me vetitë e duhura fizike dhe kimike. Që fuga të ketë performancë optimale afatgjatë, duhet të merren parasysh parametrat e mëposhtëm:

- Projektimi i saktë, përfshirë dhe dimensionimin dhe suportin e saktë
- Lloji dhe natyra e nënshtresës
- Procedura e aplikimit dhe kushtet e mjedisit gjatë aplikimit

Lëvizja e izoluesit dhe gjerësia e fugës duhet të jenë në përputhje me lëvizjen e pritur të elementeve strukturore që ndodhen pranë.

Në përgjithësi:

- Paretet e fugës duhet të jenë paralele, në thellësi sa dyfishi i gjerësisë së fugës, por dhe në thellësi të paktën 30 mm. Në këtë mënyrë ka mjaftueshëm sipërfaqe ngjitjeje për materialin e suportit.
- Për shumicën e izoluesve, gjerësia e fugës duhet të jetë të paktën katërfishi i lëvizjes së pritur të fugës, e cila llogaritet nga lëvizja e kategorisë së 25%.
- Raporti optimal gjerësi:thellësi fuge (trashësi fuge) është 2:1 për fugat e fasadave dhe 1:1 për fugat e dyshemeve (referohuni gjithashtu në tabelat e mëposhtme).

Si pasojë, përmasat e sugjeruara të fugave për elementet e betonit dhe izoluesit me 25% lëvizshmëri janë si më poshtë:

Fuga

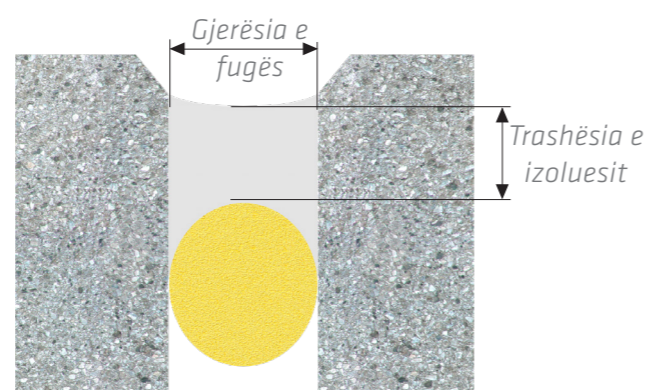
Gjatësia e fugës (m)	2	4	6	8	10
Gjerësia min. e fugës (mm)	10	15	20	30	35
Trashësia e izoluesit (mm)	10	10	10	15	17

Fugat e dyshemeve në mjedise të brendshme

Gjatësia e fugës (m)	2	4	6	8	10
Gjerësia min. e fugës (mm)	10	10	10	15	18
Trashësia e izoluesit (mm)	10	10	10	12	15

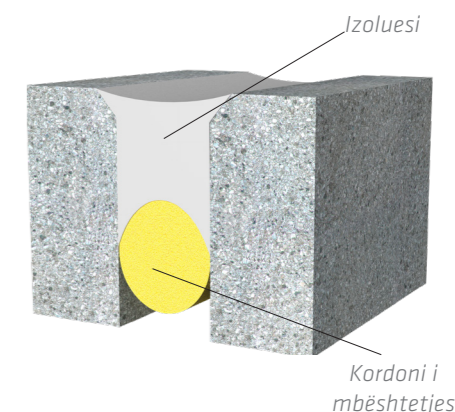
Fugat e dyshemeve në mjedise të jashtme

Gjatësia e fugës (m)	2	4	6	8	10
Gjerësia min. e fugës (mm)	10	15	20	28	35
Trashësia e izoluesit (mm)	10	12	17	22	28



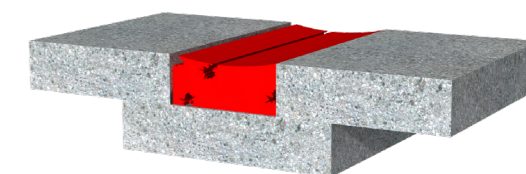
PARIMET E DIMENSIONIMIT TË FUGAVE

Sforcimet e ulëta tek sipërfaqja e izoluesit / nënshtresës, edhe në temperatura të ulëta mund të shkaktojnë dëme serioze tek fugat me thellësi të madhe ose të vonojnë së tepërmi maturimin e izoluesit, ndaj dhe për këtë arsye duhet të shmangen. Thellësia e fugës (trashësi izoluesi) mund të kufizohet me përdorimin e kordonave për mbështetje prej polietileni. Gjatë vendosjes së kordonave duhet pasur kujdes që të mos shkatërrohet struktura e tij, pasi ajri i poreve do të çlirohet dhe kjo gjë mund të çojë në krijimin e flluskave tek masa e izoluesit.

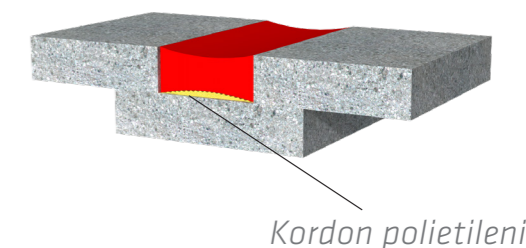


Në shumë raste, një kordon i ngjeshur për mbështetje që duhet të jetë gjithnjë i ngjeshur - edhe në fazën e bymimit maksimal të fugës, përdoret gjithashtu për shmangien e ndërkapjes në të 3 anët.

Izoluesi duhet të jetë në gjendje të bymehet dhe tkurret bashkë me elementët e konstrukcionit tek të cilat ndërkapet. Nëse ndërkapja në të 3 anët nuk shmanget, lëvizja e lirë nuk është e mundur dhe në fund izoluesi do të dështojë ose në masën e tij ose në sipërfaqjen e kontaktit me elementet e ndërtimit, siç duket në figurë:



Që të shmanget ndërkapja në të 3 anët duhet të përdoret kordon polietileni (për ndërprerjen e ngjitjes), siç tregohet në figurë:



Kordon polietileni

UDHËZIME APLIKIMI TË IZOLUESVE

HAPAT E APLIKIMIT

Që të modifikohen fuga me estetikë të lartë dhe të qëndrueshme, duhet të merren parasysh disa parametra të ndryshëm. Më poshtë vijon një përshkrim i procedurës së modifikimit të një fuge konstruksioni (kasë dritareje). Për aplikime të posaçme, mund të kontaktoni me departamentin teknik të kompanisë për më shumë sqarime.

1. Sipërfaqja duhet të jetë e pastër, e thatë, pa vaj, graso, pluhur dhe grimca të lira.



2. Mbuloni paretet e fugës me shiritin e posaçëm për maskim Sika®. Kështu sigurohet një finiturë e pastër dhe pastrim i lehtë.



3. Vendosni kordonin me diametrin e duhur. Kordoni duhet të ketë mundësi për ngjeshje dhe diametër pothuajse 20-30% më të madh se gjerësia e fugës, që të jetë përherë i ngjeshur dhe të mbetet në vendin e tij gjatë aplikimit të izoluesit. Sigurohuni se kordoni nuk do të shkatërrohet.



4. Lyeni me prajmer dhe zbatoni kohën e kërkuar të pritjes. Prajmeri duhet të aplikohet gjithmonë në rastet e fugave që lagen përherë nga uji. Prajmeri mundëson vetëm përforcimin e ndërkapjes dhe përmirëson qëndrueshmërinë afatgjatë të performancës së fugës. Lyerja me prajmer nuk zëvendëson projektimin e saktë të fugës apo aplikimin e saktë të izoluesit.



5. Në këtë fazë mund të kryhet izolimi i fugës. Hapni tubetën duke prerë majën prej alumini në pjesën e sipërme të saj. Vidhosni majën dhe priteni në kënd 45°, me përmasë në varësi të fugës që do të izolohet. Vendosni tubetën tek pistoletë e aplikimit.



6. Mbani pistoletën e në kënd 45°. Ngjeshni majën tek fuga, duke ushtruar presion të qëndrueshëm mbi pistoletë dhe nxirrni izoluesin. Lëvizni pistoletën në gjatësinë e fugës, duke nxjerrë dhe duke shtyrë njëkohësisht izoluesin në mënyrë të qëndrueshme në një drejtim.



7. Përpunoni fugën. Përpunoni të gjithë sipërfaqen ku është aplikuar izoluesi me synim lëmimin e saj dhe ushtroni presion që të sigurohet ndërkapje e mjaftueshme e izoluesit me paretet e fugës. Përpunimi mund të kryhet me vegël ose manualisht.



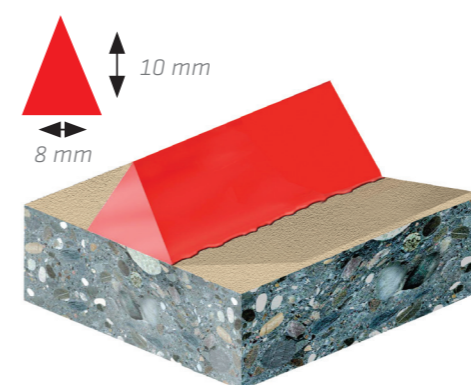
8. Shiriti maskues hiqet me lehtësi menjëherë pas finirimit dhe përpara krijimit të kores, që të krijohet një vijë e lëmuar dhe e drejtë. Përfundoni sipërfaqen e izoluesit me lëngun e posaçëm për një sipërfaqe të përkryer.



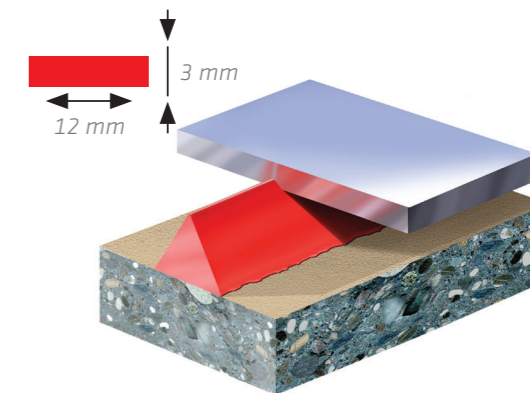
UDHËZIME APLIKIMI TË IZOLUESVE ELASTIKË

PËR NJË PERFORMANCË TË SHKËLQYER PRODUKTI

- Sipërfaqja duhet të jetë e pastër, e thatë dhe pa vaj, graso, pluhur dhe grimca të lira.
- Që të sigurohet një trashësi e njëtrajtshme adezivi dhe që të shmangët bllokimi i ajrit duhet që produkti të dalë në formë trekëndore.



Forma trekëndore e materialit

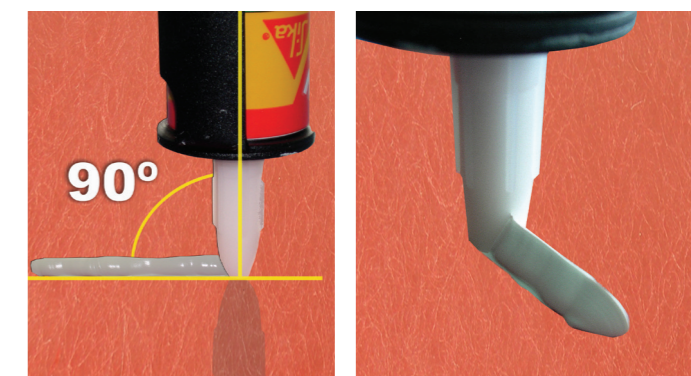


Modifikimi përfundimtar i dëshiruar i materialit

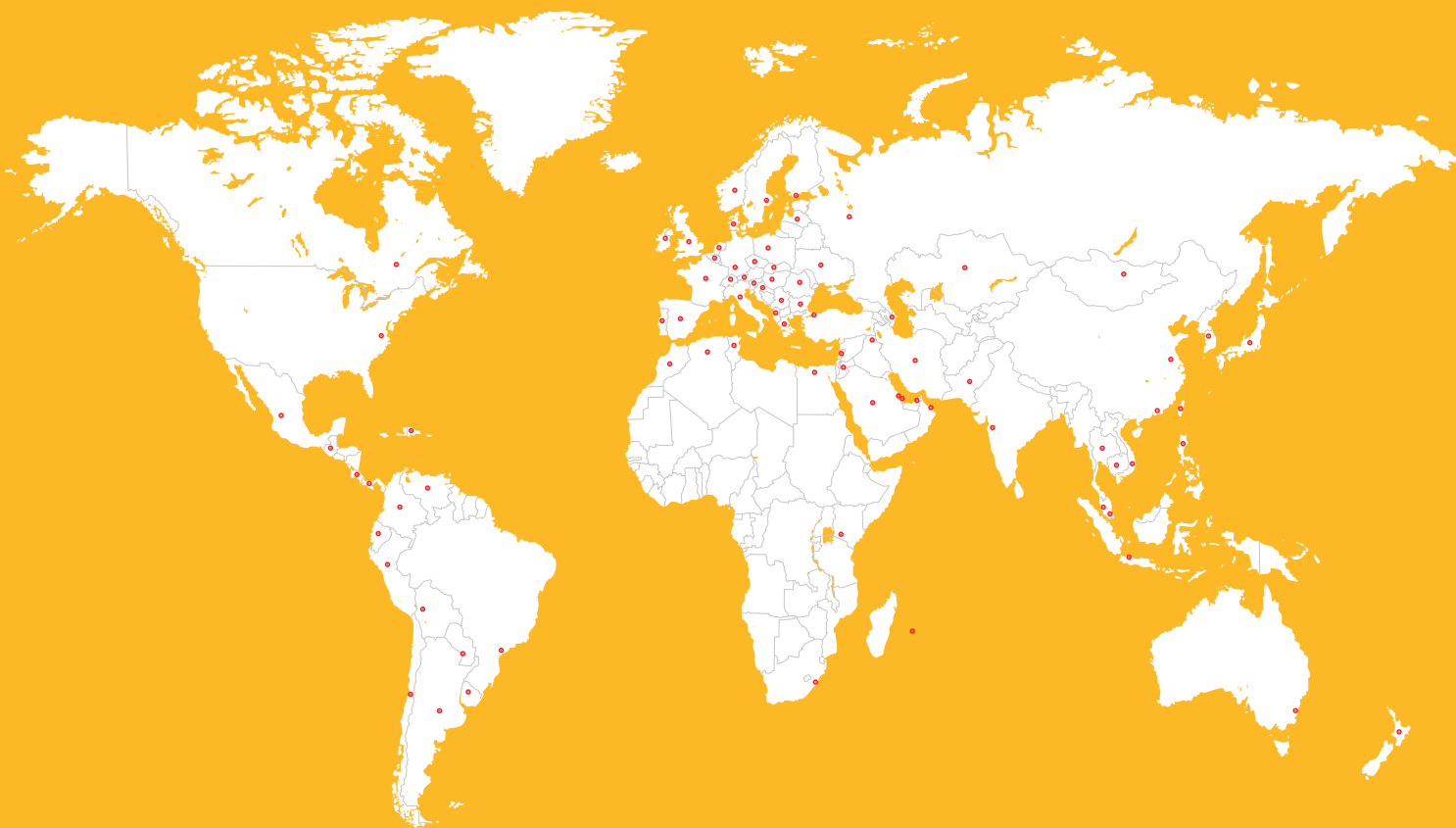
1. Prisni majën në formë V-je



2. Mbani majën në kënd të drejtë me nënshtresën dhe nxirrni adezivin në formë trekëndore



PREZENCË GLOBALE - BASHKËPUNIM LOKAL



SIKA ALBANIA SHPK

Sika AG u themelua në 1910 më seli në Zvicër dhe është një kompani lëndësh kimike të posaçme me pozicion kryesues në zhvillimin dhe prodhimin e sistemeve dhe produkteve për ngjitje, izolim, hidroizolim, përforsim dhe mbrojtje në sektorin e ndërtimit dhe industrinë e mjeteve motorike të transportit. Linjat e produkteve të Sika-s përmbajnë aditivë betoni, llaçe, izolues dhe adezivë, sisteme përforsimi të strukturës, dysheme industriale si dhe gjithashtu sisteme për tarracat/çatitë dhe hidroizolimi.

Sika Albania u themelua në 2014. Që atëherë është kthyer në zgjedhjen e parë të inxhinierit/ndërtuesit. Sjellja në treg e materialeve inovative, cilësia e garantuar e produkteve të saj & suporti teknik që ofron janë karakteristikat kryesore që e dallojnë. **Sika Albania**, falë njohurive të saj teknike ka asistuar në ndërtimin e disa projekteve kryesore në vend gjatë viteve të fundit. Bashkëpunimi i ngushtë me sektorin teknik dhe tregtar mundëson transferimin e kësaj teknologjie në të gjithë Shqipërinë, deri në kantierin më të largët.

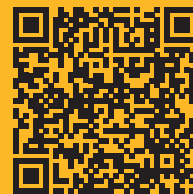
Ju lutemi lexoni skedën teknike të produktit përkatës përpara përdorimit.

SIKA ALBANIA SHPK
Blv. "Gjergj Fishta"
Alpas Center, K.3
Tiranë, Shqipëri

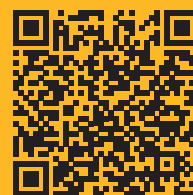
Na kontaktoni
Telefon: +355 4 454 0070
Email: info@al.sika.com
Website: alb.sika.com



alb.sika.com



Sika Albania YouTube Channel



Sika Product Finder