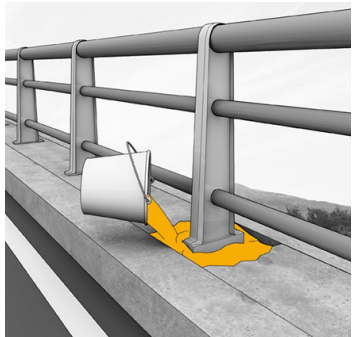
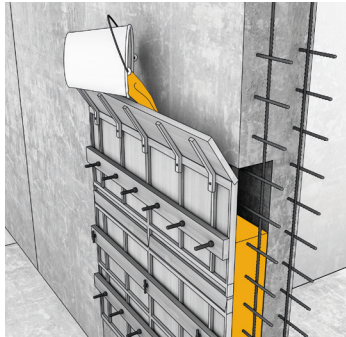


PËRDORIMET

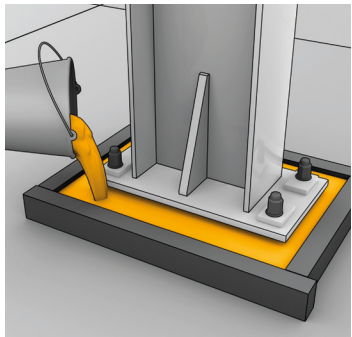
Grauti i vetëm me bazë çimentoje për shumë përdorime: **mbushje hapësirash, transferim ngarke-sash dhe fiksion elementesh jostrukturore.**



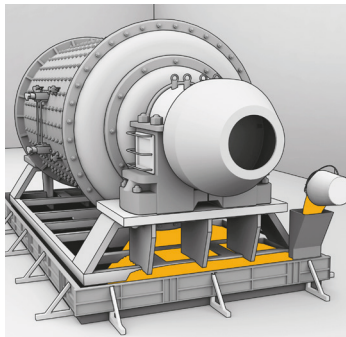
Fiksime



Zmadhim & riparim elementesh në zona të mbyllura



Për derdhje në bazamentet e kolonave



Për derdhje në bazamentet e makinerive

KNOW-HOW FROM SITE TO SHELF

SikaGrout®-212 SAKTËSI E LARTË SI NJË ORË ZVICERANE

Llaç me bazë çimentoje i rrjedhshëm & me tkurrje të kompensuar për mbushjen e hapësirave



Distributori / bashkëpunëtori i Sika-s:

Ju lutemi lexoni skedën teknike të produktit përkatës përpara përdorimit

Sika Albania SHPK
Blv. "Gjergj Fishta"
Alpas Center, Kati 3,
Tiranë - Shqipëri
Na kontaktoni
Tel. +355 4 454 0070
Email: info@al.sika.com
Website: alb.sika.com

Vizitoni kanalën tonë në
YouTube



SikaGrout®-212

LLAÇ ME BAZË ÇIMENTOJE I SAKTËSISË SË LARTË & ME TKURRJE TË KOMPENSUAR

CILËSI E LARTË

PËRDORIM I LEHTË

- Ambalazh me dozë të gatshme për të siguruar një llaç me cilësi të lartë
- Produkt me 1 përbërës - shtoni ujë dhe përzieni
- Tkurrje e kompensuar
- Pa segregim apo rrjedhje
- Mund të derdhet ose të pompohet

MËNYRA E PËRZIERJES:

1. Në enën e përzierjes hidhni sasinë e rekomanduar të ujit.
2. Shtoni ngadalë pluhurin ndërsa jeni duke trazuar me një përzierës elektrik në shpejtësi të ulët (max. 500 rpm).
3. Shtoni më shumë ujë nëse kërkohet që të arrihet konsistenca e dëshiruar dhe vetitë e rrjedhjes, por mos tejkaloni dozën e rekomanduar.
4. Përzieni min. për 3 minuta ose derisa materiali të jetë homogjen.



SAKTËSI E LARTË

GRAUT ME RRJEDHJE TË LIRË

- Mbushje hapësirash, zgavrash, boshllëqesh dhe birash:
 - Pllaka makinerish dhe bazamentesh
 - Birat e distancatorëve
 - Mberthime/fiksime, etj.
- Nyjet bashkuese midis pjesëve të parafabrikuara prej betoni



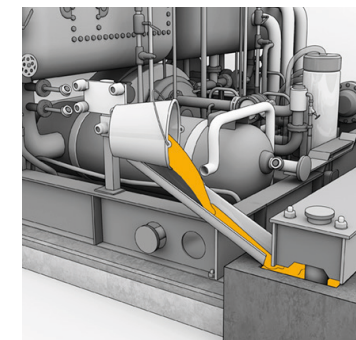
PERFORMANCË E LARTË

NGJITJE & QËNDRUESHMËRI TË SHKËLQYERA

- Vetë të shkëlqyera rrjedhshmërie
- Konsistencë e adaptueshme
- Zhvillim i shpejtë i rezistencave
- Zonë bartjeje me efikasitet të lartë
- Ndërkapje e mirë mbi beton

MËNYRA E APLIKIMIT:

1. Nënshtrësja duhet të përgatitet derisa të jetë e pastër, pa pluhur apo materiale të lira. Sigurohuni se sipërfaqja nuk është e ndotur. Lagni paraprakisht sipërfaqen.
2. Dërdhni ose pomponi grautin me veglat ose pajisjen e përshtatshme.
3. Zona e mbushjes duhet të jetë gjithmonë e mbyllur.



Aplikim me derdhje



Aplikim me pompim